

TH9

Auxiliaires de commande et signalisation

Commutateurs impulsion

TH9

Perçage de montage (mm)	Ø 16.2/22.5
Caractéristiques	<ul style="list-style-type: none">■ A impulsion■ Etanchéité IP65 ou IP67■ Collettes métal rondes■ NO■ Snap-in mounting option Ø 22.5 mm (IP65 seulement)
Pouvoir de coupure	50 VAC/VDC, 50 mA
Dimensions (mm)	Ø 18 Ø 25
Poussoir	Bouton et boîtier de différentes couleurs
Approbations	—



Voyants

TH9

Perçage de montage (mm)	Ø 22.5
Caractéristiques	<ul style="list-style-type: none">■ Lumineux■ Etanchéité IP67■ Calottes métalliques rondes■ DEL rouge■ DEL verte■ DEL rouge/verte
Pouvoir de coupure	24 VCC, 20 mA
Dimensions (mm)	Ø 25
Poussoir	Boîtier alu
Approbations	—

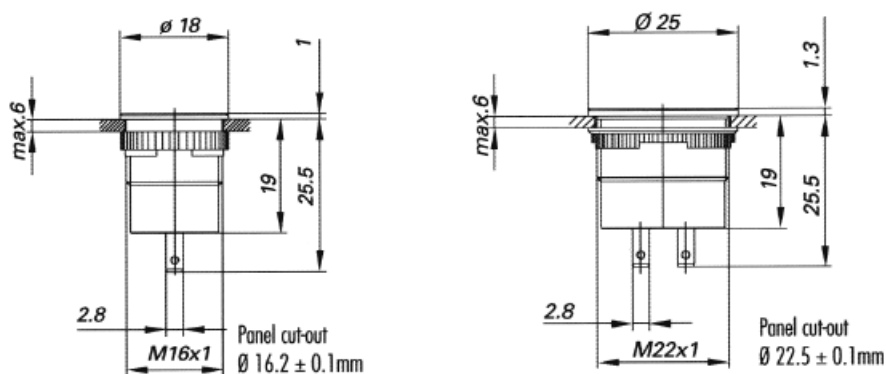


TH9

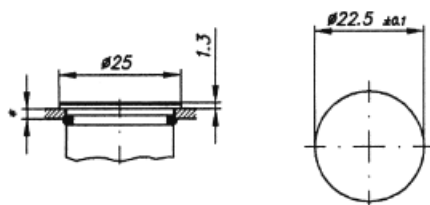
Informations techniques

Mécanisme de commutation	Impulsion with 1mm short-stroke action.
Force d'actionnement	2.5 à 3,5N
Mode de fixation	Montage frontal par méthode th-snap-in en poussant la touche par l'avant dans le trou de montage.
Protection frontal	th-snap-in IP65 (Ø 22.5 mm) écrou IP67.
Exécution	Alu anodisé ou acier inoxydable
Illumination	Illuminated and non-illuminated versions available
Température de service	-30°C à +70°C
Durée de vie	> 200,000 (18 mm commutateur à impulsion), > 500,000 (25 mm Commutateur à impulsion)
Contact	1 NO
Raccordement	A fiches 2.8 mm × 0.5 mm, 2.8 mm × 0.8 mm sur demande

Dimension Ecrou de fixation



Montage snap-in



Pouvoir de coupure maximal recommandé

Tension (max)	Charge ohmique (A)
50 VAC	50 mA

TP9 / TH9 Commutateurs en Ø 16,2 mm

Numéro de commande

Exécutions	TP9		
Perçage de montage	1	16.2mm	écrou
Boîtier de la touche	MD0A	Ø 18 mm commutateur à impulsion IP67; 1NO; aluminium; montage noyé neutre; à fiche 2.8mm × 0.5mm	TH921000 XX3
	MD1A	Ø 18 mm commutateur à impulsion IP67; 1NO; aluminium; montage noyé jaune; à fiche 2.8mm × 0.5mm	TH921001 XX3
	MD2A	Ø 18 mm commutateur à impulsion IP67; 1NO; aluminium; montage noyé vert; à fiche 2.8mm × 0.5mm	TH921002 XX3
	MD4A	Ø 18 mm commutateur à impulsion IP67; 1NO; aluminium; montage noyé rouge; à fiche 2.8mm × 0.5mm	TH921004 XX3
	MD5A	Ø 18 mm commutateur à impulsion IP67; 1NO; aluminium; montage noyé noir; à fiche 2.8mm × 0.5mm	TH921005 XX3
	MD8A	Ø 18 mm commutateur à impulsion IP67; 1NO; aluminium; montage noyé bleu foncé; à fiche 2.8mm × 0.5mm	TH921008 XX3
Couleur du boîtier (XX)	00	Poussoir en aluminium neutre	
	01	Poussoir en aluminium jaune	
	02	Poussoir en aluminium vert	
	04	Poussoir en aluminium rouge	
	05	Poussoir en aluminium noir	
	08	Poussoir en aluminium bleu foncé	

Acier inoxydable pour boîtier et poussoir sur demande.

TP9 / TH9 Commutateurs en Ø 22,5 mm

Numéro de commande

Exécutions	TP9		
Perçage de montage	2	22.5 mm	
Boîtier de la touche	MF0A	Ø 25 mm commutateur à impulsion IP67; 1NO; aluminium; montage noyé neutre; à fiche 2.8mm × 0.5mm	TH920 X00 XX1
	MF1A	Ø 25 mm commutateur à impulsion IP67; 1NO; aluminium; montage noyé jaune; à fiche 2.8mm × 0.5mm	TH920 X01 XX1
	MF2A	Ø 25 mm commutateur à impulsion IP67; 1NO; aluminium; montage noyé vert; à fiche 2.8mm × 0.5mm	TH920 X02 XX1
	MF4A	Ø 25 mm commutateur à impulsion IP67; 1NO; aluminium; montage noyé rouge; à fiche 2.8mm × 0.5mm	TH920 X04 XX1
	MF5A	Ø 25 mm commutateur à impulsion IP67; 1NO; aluminium; montage noyé noir; à fiche 2.8mm × 0.5mm	TH920 X05 XX1
	MF8A	Ø 25 mm commutateur à impulsion IP67; 1NO; alum.; montage noyé bleu foncé; à fiche 2.8mm × 0.5mm	TH920 X08 XX1
Montage (X)	0	Écrou (IP67)	
	4	Montage snap-in 1.5mm - 2.0 mm épaisseur de la plaque frontale IP65 seulement	
	5	Montage snap-in 2.0mm - 2.5 mm épaisseur de la plaque frontale IP65 seulement	
	6	Montage snap-in 2.5mm - 3.0 mm épaisseur de la plaque frontale IP65 seulement	
Couleur du boîtier (XX)	00	Neutre	
	01	Jaune	
	02	Vert	
	04	Rouge	
	05	Noir	
	08	Bleu foncé	

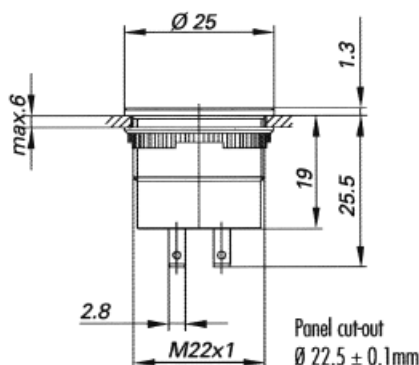
Remarque: Acier inoxydable pour boîtier et poussoir sur demande.

TP9 / TH9 Voyant

Informations techniques

Mode de fixation	Central à l'aide d'un écrou métallique.
Protection frontale	IP67
Matière de collerettes	Matière thermoplastique ou aluminium anodisé neutre.
Température de service	-30°C à +70°C
Raccordement	à fiches 2.8mm × 0.5mm

Dimensions



T19

Numéro de commande

Exécutions	T19			
Perçage de montage	2	22.5 mm	écrou	
Boîtier de la touche	VF0A	Ø 25 mm voyant optique IP67; 1NO; aluminium; montage noyé neutre; à fiche 2.8 mm × 0.5 mm		TH920000 XXX
	VF1A	Ø 25 mm voyant optique IP67; 1NO; aluminium; montage noyé jaune; à fiche 2.8 mm × 0.5 mm		TH920001 XXX
	VF2A	Ø 25 mm voyant optique IP67; 1NO; aluminium; montage noyé vert; à fiche 2.8 mm × 0.5 mm		TH920002 XXX
	VF4A	Ø 25 mm voyant optique IP67; 1NO; aluminium; montage noyé rouge; à fiche 2.8 mm × 0.5 mm		TH920004 XXX
	VF5A	Ø 25 mm voyant optique IP67; 1NO; aluminium; montage noyé noir; à fiche 2.8 mm × 0.5 mm		TH920005 XXX
	VF8A	Ø 25 mm voyant optique IP67; 1NO; aluminium; montage noyé bleu foncé; à fiche 2.8 mm × 0.5 mm		TH920008 XXX
Illumination (XXX)	504	Rouge LED: 24 VDC, 20mA		
	502	Vert LED: 24 VDC, 20mA		
	500	Rouge/Vert LED: 24 VDC, 20mA		

Acier inoxydable sur demande.