

# Microsol 15 mm

## Electrovannes Microsol 15 mm 2/2 & 3/2

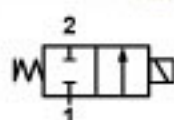
Pour air comprimé lubrifié ou non et gaz neutres  
 Vanne à clapet, à commande directe et retour par ressort  
 Interface Microsol : vanne à clapet fonctionnant avec pilote, avec membrane de pilotage)  
 Taux de cycle jusqu'à 2000 cycles par minute  
 Longue durée de vie de plus de 100 millions de cycles \*  
 \* A l'exception des vannes avec booster : 10 millions de cycles  
 Montage sur embase  
 Temps de réponse : 8 - 10 ms  
 Pression de service : voir données techniques

## Description

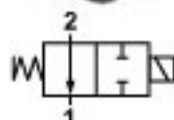
Electrovannes pour l'air et les gaz neutres  
 Fonction: normalement fermée, normalement ouverte  
 Sens de passage: déterminé  
 Température du fluide: -10 °C à +30 °C  
 Température ambiante: -10 °C à +50 °C  
 Position de montage : indifférente

## Matériaux

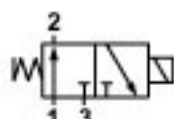
Corps: pour vannes 2/2 PPS, pour vannes 3/2 PPS, PA, Acier inoxydable  
 Joint siège: NBR  
 Pièces internes: Acier inoxydable, PA 6/6



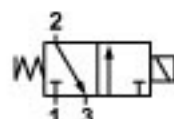
Symbol 1: 2/2 NF



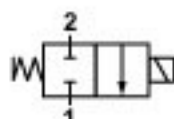
Symbol 2: 2/2 NO



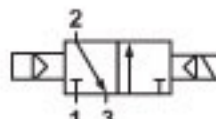
Symbol 3: 3/2 NO



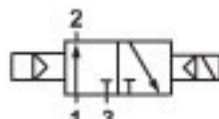
Symbol 4: 3/2 NF



Symbol 5: 2/2 NF



Symbol 6: 3/2 NF



Symbol 7: 3/2 NO

NF : Normalement fermée  
 NO : Normalement ouverte

## Données Techniques

Raccordement	DN mm	Valeur kv		Référence	Pression de service bar	Fonction	Commande manuelle	Avec booster*	Voltage	Consommation d'énergie	Symbole / Dessin
		l/min	m <sup>3</sup> /h								
<b>2/2 Electrovanne à commande directe / modèles standards</b>											
Embase	1.2	0.75	0.045	01-211P202-HD+63111+AYZ	0 - 10	NF	Non	Non	24V CC	2.0W	1 / 1
Embase	1.2	0.75	0.045	01-221P202-HD+631A1+AYZ	0 - 10	NO	Non	Non	24V CC	2.0W	2 / 2
<b>3/2 Electrovanne à commande directe</b>											
Embase	1.1	0.42	0.025	01-311P1011HD+61111+AYZ	0 - 10	NF	Poussez seulement	Non	24V CC	2.0W	4 / 4
Embase	1.1	0.42	0.025	01-321P1011HD+631A1+AYZ	0 - 6	NO	Non	Non	24V CC	2.0W	3 / 4
<b>2/2 Electrovanne à commande directe / modèles débits élevés</b>											
Embase	3.6	3.00	0.180	01-211P-036HD+63111+A2N	0 - 6	NF	Non	Oui	24V CC	12 / 0.5W	5 / 3
<b>Electrovannes 3/2</b>											
Embase	3.0	3.00	0.180	01-312E-06-HP+A1171+AYV	1.5 - 10	NF	Poussez seulement	Non	24V CC	1.0W	6 / 6
Embase	3.0	3.00	0.180	01-322E-06-HP+C31G1+AYZ	1.5 - 10	NO	Non	Non	24V CC	2.0W	7 / 6
<b>3/2 Electrovanne à commande directe / sécurité intrinsèques(SI) modèles **, étiquettes : Ex la IIC T6 INERIS 00ATEX0031 X</b>											
Embase	0.5	0.12	0.007	01-311P-0D-HD+F01003+BCC	0 - 7	NF	Poussez seulement	Non	12V CA/CC	0.55W	4 / 5
Embase	0.5	0.12	0.007	01-311P-0D-HD+F01003+BCH	0 - 7	NF	Poussez seulement	Non	24V CA/CC	0.7W	4 / 5
Embase	0.5	0.12	0.007	01-311P-0D-HD+H01014+AWD	4 - 7	NF	Poussez seulement	Non	12V CA/CC	0.1W	4 / 5
Embase	0.5	0.12	0.007	01-311P-0D-HD+H01016+AYG	4 - 7	NF	Poussez seulement	Non	24V CA/CC	0.1W	4 / 5
<b>3/2 Electrovanne à commande directe / autres options comme celle de la gamme M54**</b>											
Embase	0.8	0.28	0.017	01-311P101-HD+615111+AWM	0 - 10	NF	Poussez seulement	Non	12V CC	1.5W	4 / 4
Embase	0.8	0.28	0.017	01-311P101-HD+615111+AYS	0 - 10	NF	Poussez seulement	Non	24V CC	1.5W	4 / 4
Embase	0.8	0.28	0.017	01-311P101-HD+115111+AOX	0 - 10	NF	Poussez seulement	Non	24V CA	1W	4 / 4
Embase	0.8	0.28	0.017	01-311P101-HD+115111+BAJ	0 - 10	NF	Poussez seulement	Non	48V CA	1W	4 / 4
Embase	0.8	0.28	0.017	01-311P101-HD+115111+BBJ	0 - 10	NF	Poussez seulement	Non	110V CA	1W	4 / 4
Embase	0.8	0.28	0.017	01-311P101-HD+115111+BCK	0 - 10	NF	Poussez seulement	Non	220V CA	1W	4 / 4

\* PWM option d'économie d'énergie

\*\* Classe de protection IP65

# Microsol 15 mm

## Caractéristiques électriques

Tolérance -10 % / +15 %

Classe de protection EN 60529: IP51 avec connecteur

Isolation électrique 1500V CA

Isolation classe F (155 °C)

Raccordement électrique AMP +/-

## Nomenclature des dessins

Référence	Description
1	Fil (rouge) / broche +
2	Fil (noir) / broche -
3	Commande manuelle
4	Pour les modèles NF
5	Pour les modèles NO
6	Schéma de montage
7	Le couple de serrage recommandé est de 0,6 Nm.

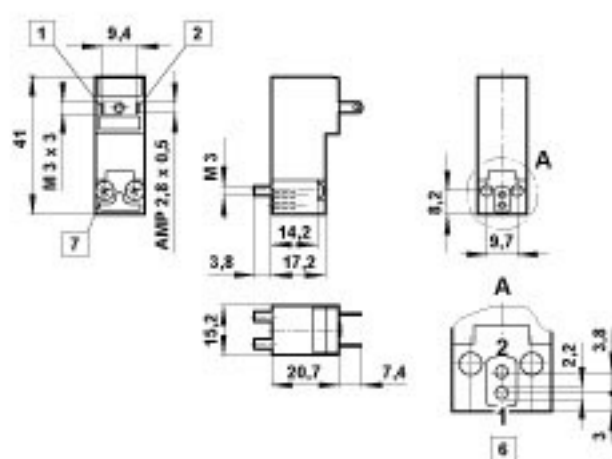
Toutes les bobines sont fournies avec joint et vis de montage.

Attention aux électrovannes avec booster : si l'électrovanne n'est pas correctement câblée, des dommages pourraient être causés.

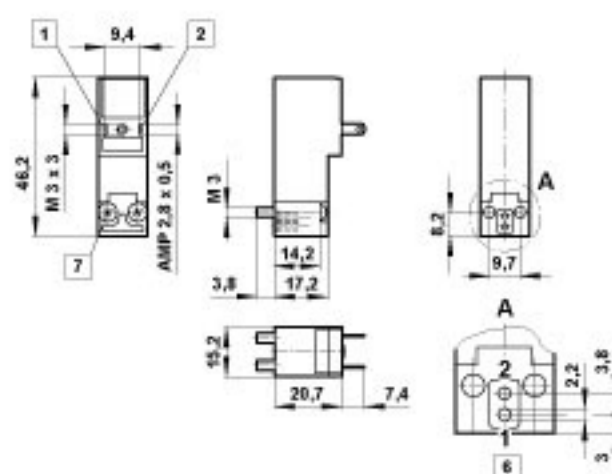
## Options supplémentaires sur demande

- Fonction (NO, Universel, Impulsion)
- Pression de service
- Vide
- Matériaux
- Commande manuelle
- Tension
- Raccordement électrique
- Consommation d'énergie

## Dessin 1\*



## Dessin 2\*



\* Dimensions en mm

# Microsol 15 mm

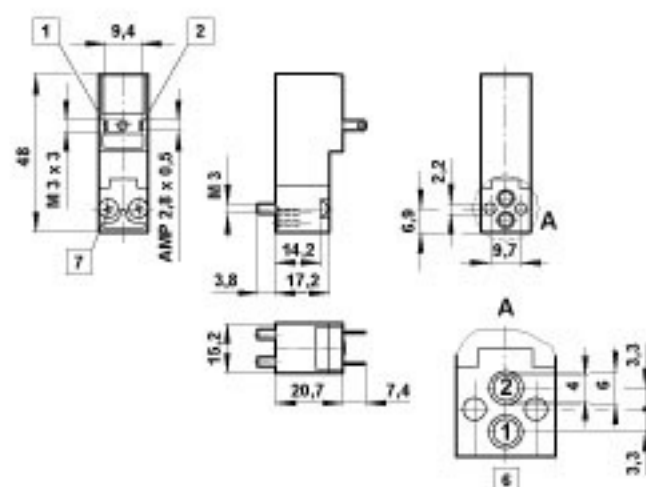
## Nomenclature des dessins

Référence	Description
1	Fil (rouge) / broche +
2	Fil (noir) / broche -
3	Commande manuelle
4	Pour les modèles NF
5	Pour les modèles ND
6	Schéma de montage
7	Le couple de serrage recommandé recommandé est de 0,6 Nm.

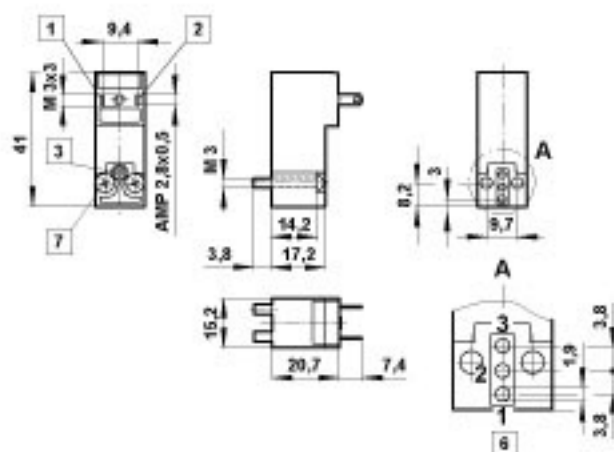
Toutes les bobines sont fournies avec joint et vis de montage.

Attention aux électrovannes avec booster : si l'électrovanne n'est pas correctement câblée, des dommages pourraient être causés.

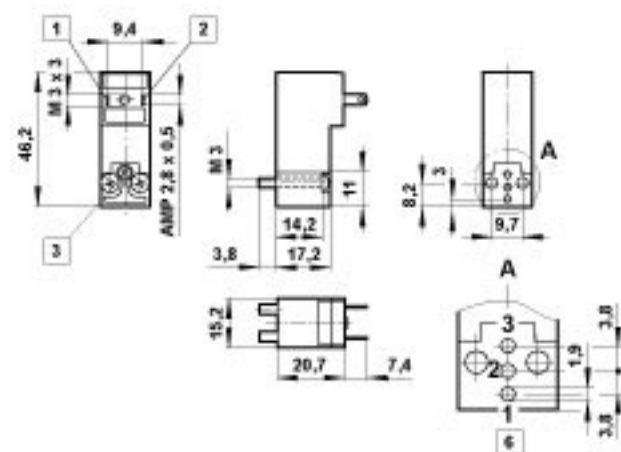
## Dessin 3\*



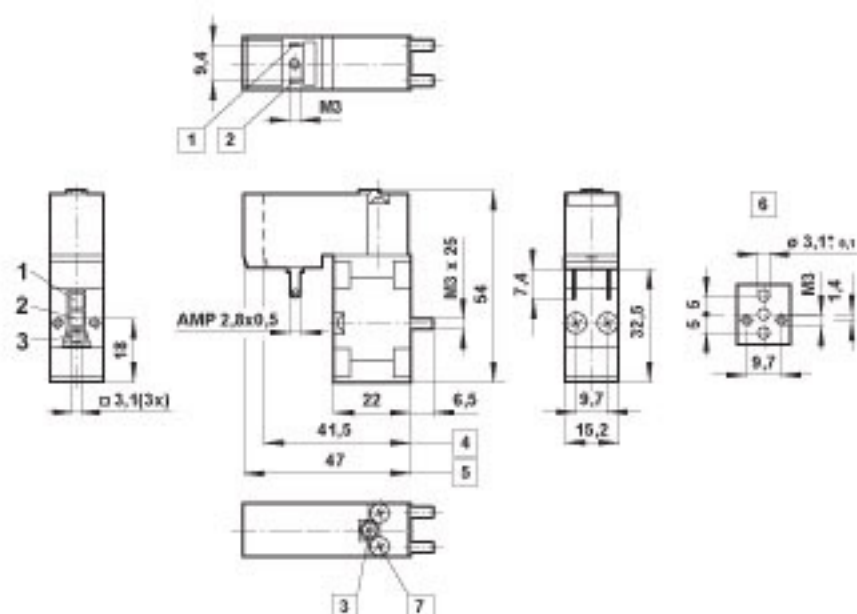
## Dessin 4\*



## Dessin 5\*



## Dessin 6\*



\* Dimensions en mm

