

Généralités

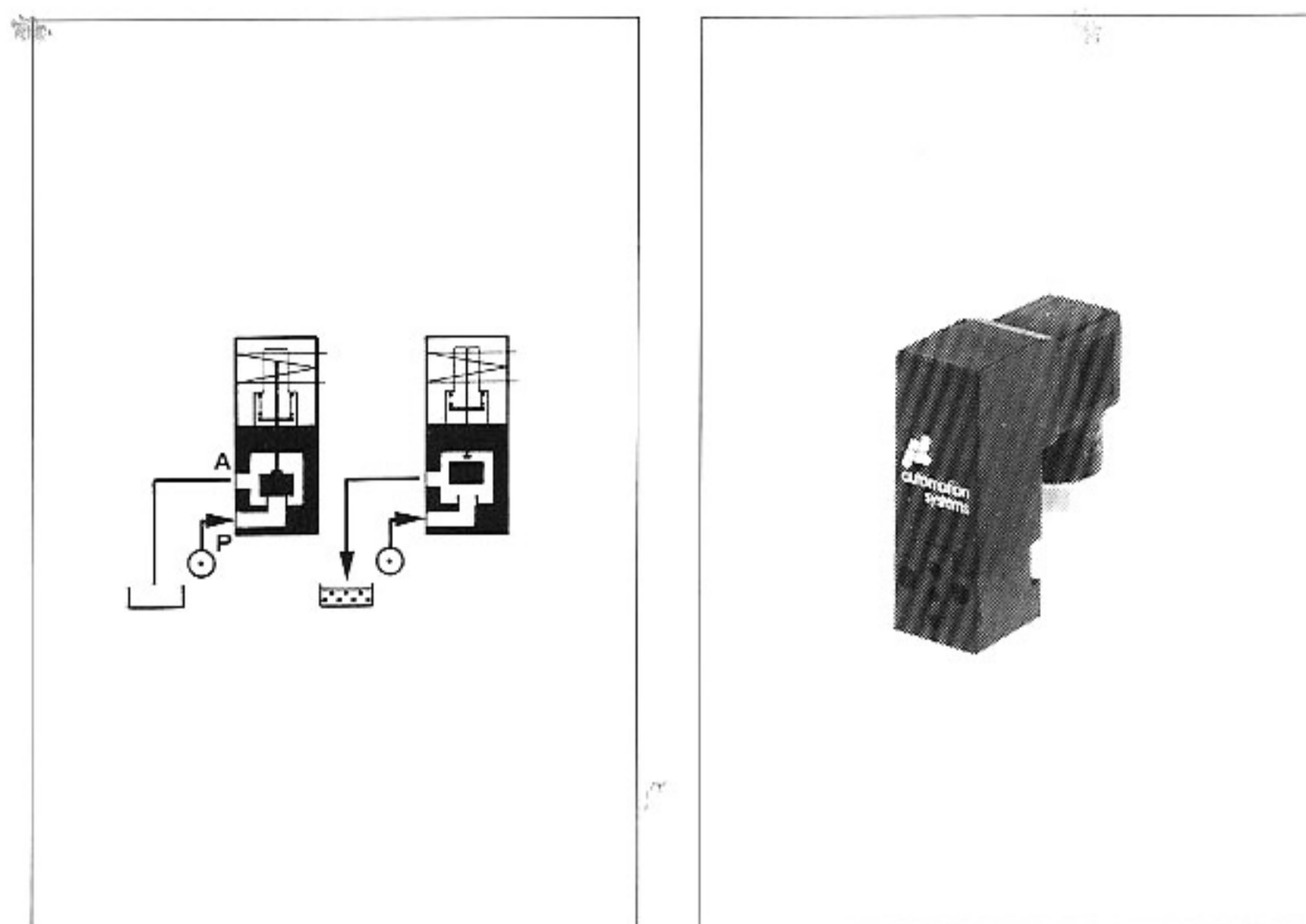
Les électrovalves miniaturisées à impulsion **microlatch** sont conçues pour les applications à hautes performances nécessitant un **gain d'espace** et de **poids** et où **l'économie d'énergie est le facteur déterminant**.

Une brève impulsion de courant permet la commutation de l'électrovalve et suffit à la maintenir dans sa position de travail **sans consommation d'énergie électrique** grâce à la rémanence d'un aimant permanent. Une impulsion de polarité inverse assure son retour dans l'état précédent. Ce sont des électrovalves **bistables**. Leurs consommations électrique et leur échauffement sont quasi-négligeables.

microlatch peut être commandée par automates programmables et alimentée par piles ou énergie solaire.

microlatch offre une multitude de versions, ainsi que diverses possibilités de raccordement. Elle est conçue pour le pilotage de valves, se monte sur des embases à une ou plusieurs positions.

Elle existe aussi avec options telles que **systèmes intégrés: déparasitage par varistance, etc...**

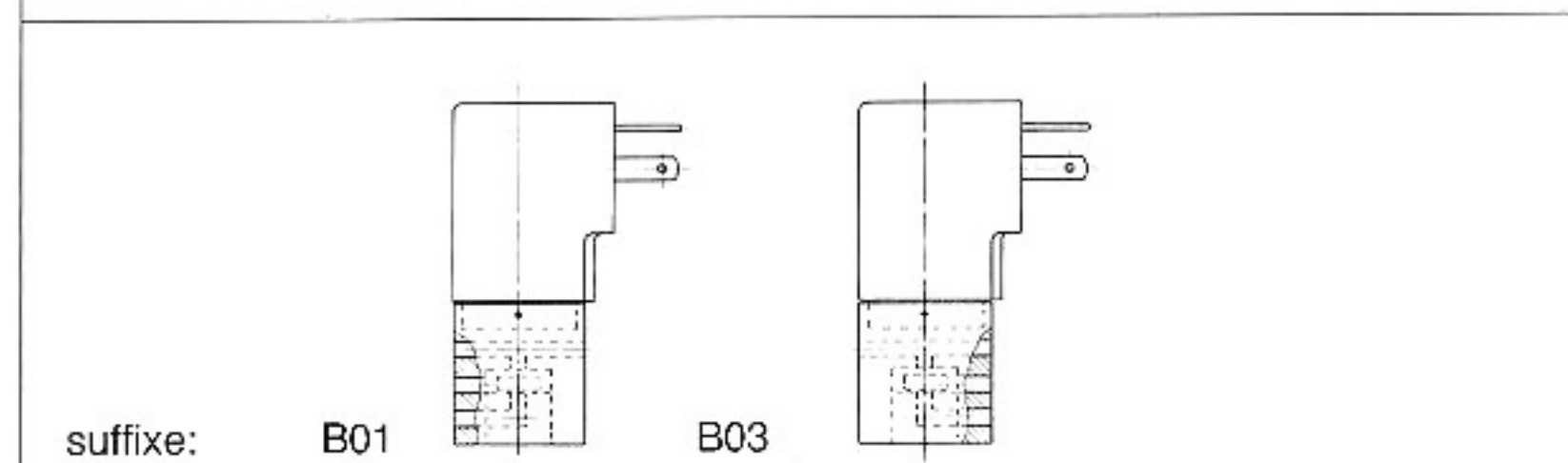
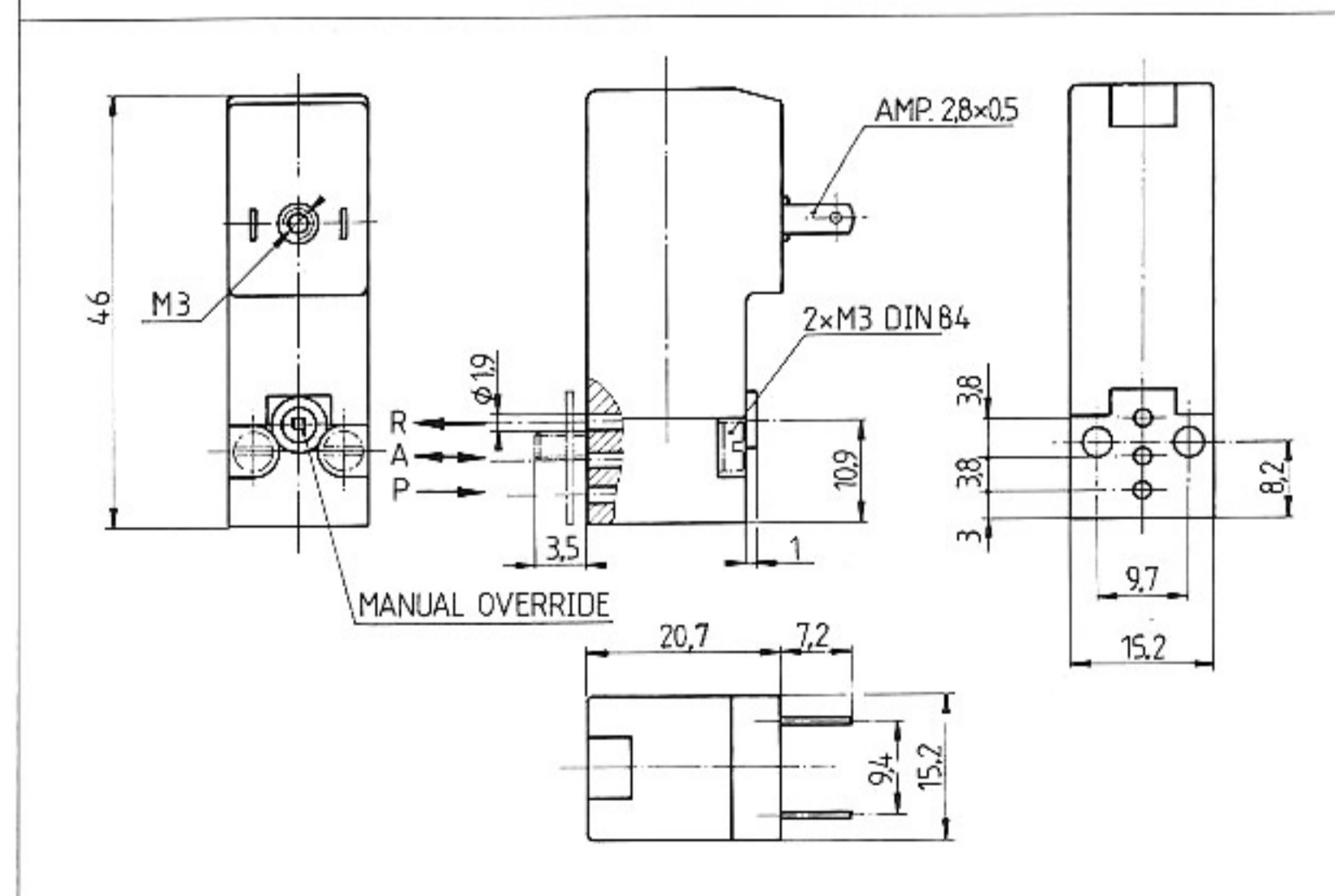
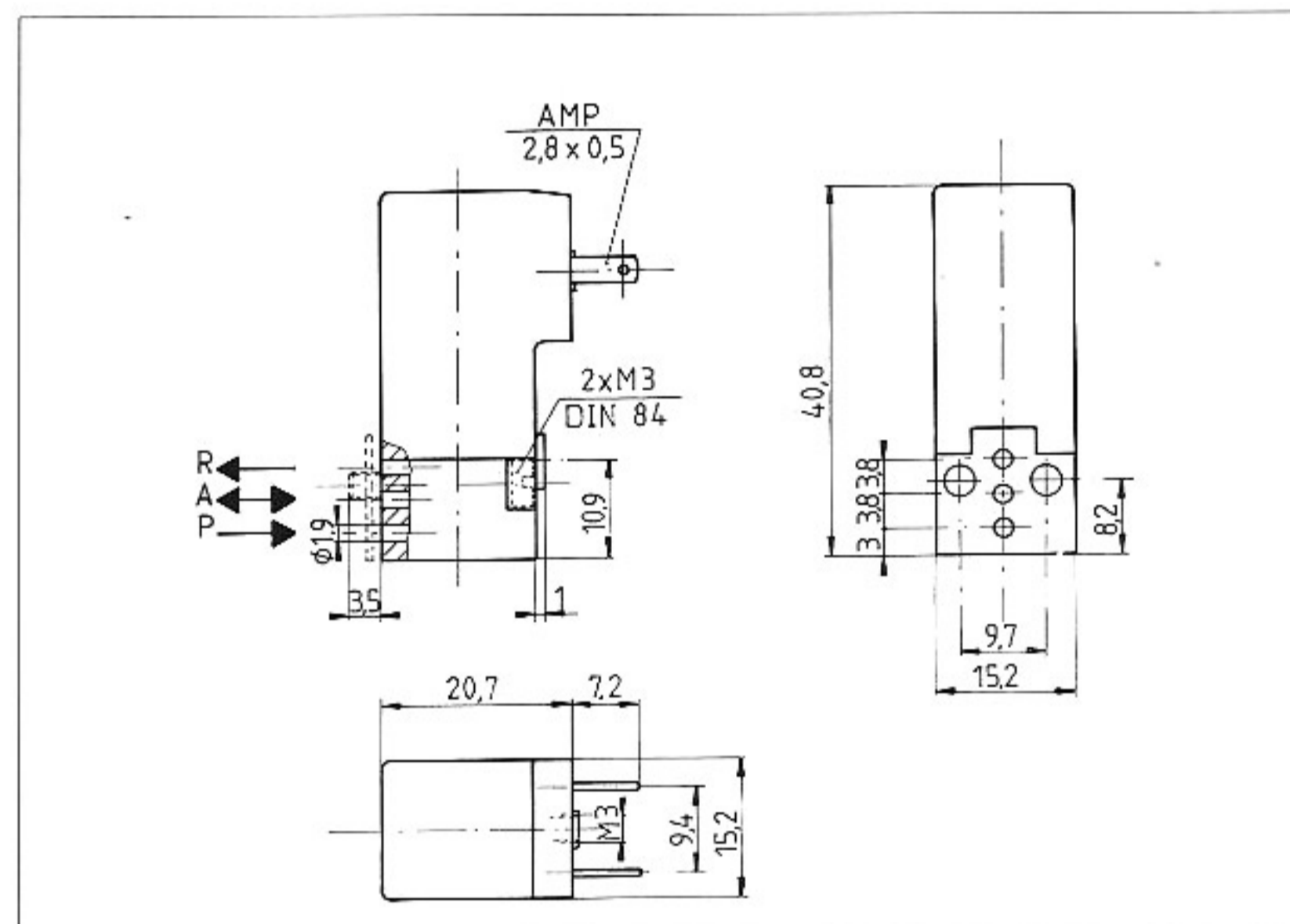


Spécifications techniques

Diamètre nominal:	0,5 à 1,5 mm
Gamme de pression:	0 à 10 bar
Vide:	760 à 25 torr
Facteur de débit (Kv):	0,12 à 0,55
Endurance:	100 millions de cycles
Lubrification:	pas nécessaire.
Températures d'emploi	ambiante: -10°C +50°C fluide: -10°C +30°C
Fluides admissibles	fluides & gaz agressifs compatibles avec les matériaux composant l'électrovalve viscosité 3°E. max.
Matières en contact avec le fluide:	plastique, acier inox 303 & 430, polyamide 6/6, buna
Raccordement:	embase simple ou multiple, raccordement standard M5.
Position de montage:	indifférente
Fixation:	2 vis M3
Options:	2 positions bobine à choix. voir au verso liste options
Spéciales:	nous consulter
Poids:	30 g (selon version)

Spécifications électriques

Voltages-Puissances:	C.C voir tableau au verso
Variation de tension:	-10%, + 15%
Raccord électrique:	cosses 2 pôles, ou fils orientable 4 positions à 90°
Connecteur:	F 155
Classe d'isolation:	F 155
Degré de protection:	IP 61 selon DIN 40050 IP 65 sur demande sur demande
Voltages spéciaux:	
Temps minimum d'impulsion:	40 ms



suffixe: B01 B03

RACCORD	FIG. No.	ORIFICE PASSAGE mm	FACTEUR DE DEBIT Kv	GAMME DE PRESSION		PUISSANCE	
				bar		watts	
				MIN	MAX	DC	=

No. DE COMMANDE			
VALVE	MATIERES		SUFFIXES
	CORPS	CLAPET	

2/2 voies à impulsion

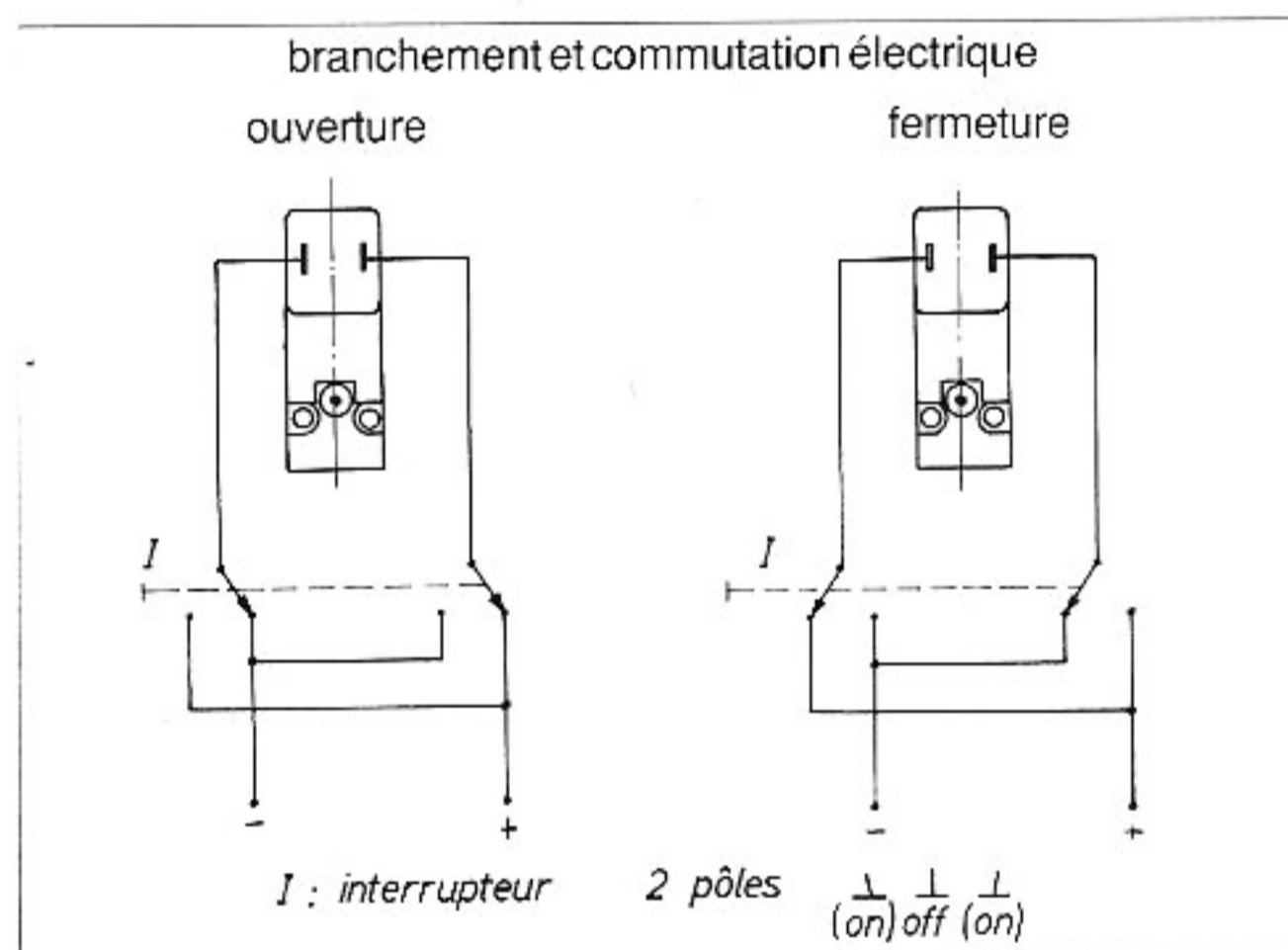
embase	0.5	0.12	0	10	1
embase	0.8	0.28	0	8	1
embase	1.1	0.42	0	5	1
embase	1.5	0.55	0	3	1

1-241 P-00-	H	0					
1-241 P-01-	H	0					
1-241 P-011	H	0					
1-241 P-015	H	0					

2/2 voies à impulsion VIDE

	TORR				
embase	1.5	0.55	760	25	1

1-241 P-015	H	0					
-------------	---	---	--	--	--	--	--



SPECIFICATIONS ELECTRIQUES

FREQUENCES	VOLTAGES			
DC	6	12	24	48

PUISSANCE STANDARD DE COMMUTATION
1.0 W

Sur demande

- 1 - **Connecteur électrique:** Voir feuillets spécifiques donnant les détails de types de connecteur.
- 2 - **Raccordement électrique par fils:** Longueur environ 300 mm, sur demande.
- 3 - **Liste des options intégrées à l'électrovalve:**

	suffixes
1) avec cosse de terre	BAT
2) varistor (déparasitage)	TVR

- 4 - **Position bobine:** Position standard selon plan. Préciser la position désirée. 2 orientations sont possibles: B01 & B03.

Remarques

Nous consulter pour les électrovalves spéciales.

Exemple de commande

1-241 P-00- H0	TVR	24V DC	C-5020
----------------	-----	--------	--------

microsol, 2/2 voies à impulsion, diamètre nominal: 0.5 mm, avec varistor de déparasitage bobine 24V DC, puissance de commutation 1 watt, avec connecteur.
 Voir code d'identification des produits.

Matières

Corps		Clapet	
H	Ryton	0	Buna

Généralités

Les électrovalves miniaturisées à impulsion **microlatch** sont conçues pour les applications à hautes performances nécessitant un **gain d'espace** et de **poids** et où **l'économie d'énergie est le facteur déterminant**.

Une brève impulsion de courant permet la commutation de l'électrovalve et suffit à la maintenir dans sa position de travail **sans consommation d'énergie électrique** grâce à la rémanence d'un aimant permanent. Une impulsion de polarité inverse assure son retour dans l'état précédent. Ce sont des électrovalves **bistables**. Leurs consommations électriques et leur échauffement sont quasi-négligeables.

microlatch peut être commandée par automates programmables et alimentée par piles ou énergie solaire. **microlatch** offre une multitude de versions, ainsi que diverses possibilités de raccordement. Elle est conçue pour le pilotage de valves, se monte sur des embases à une ou plusieurs positions.

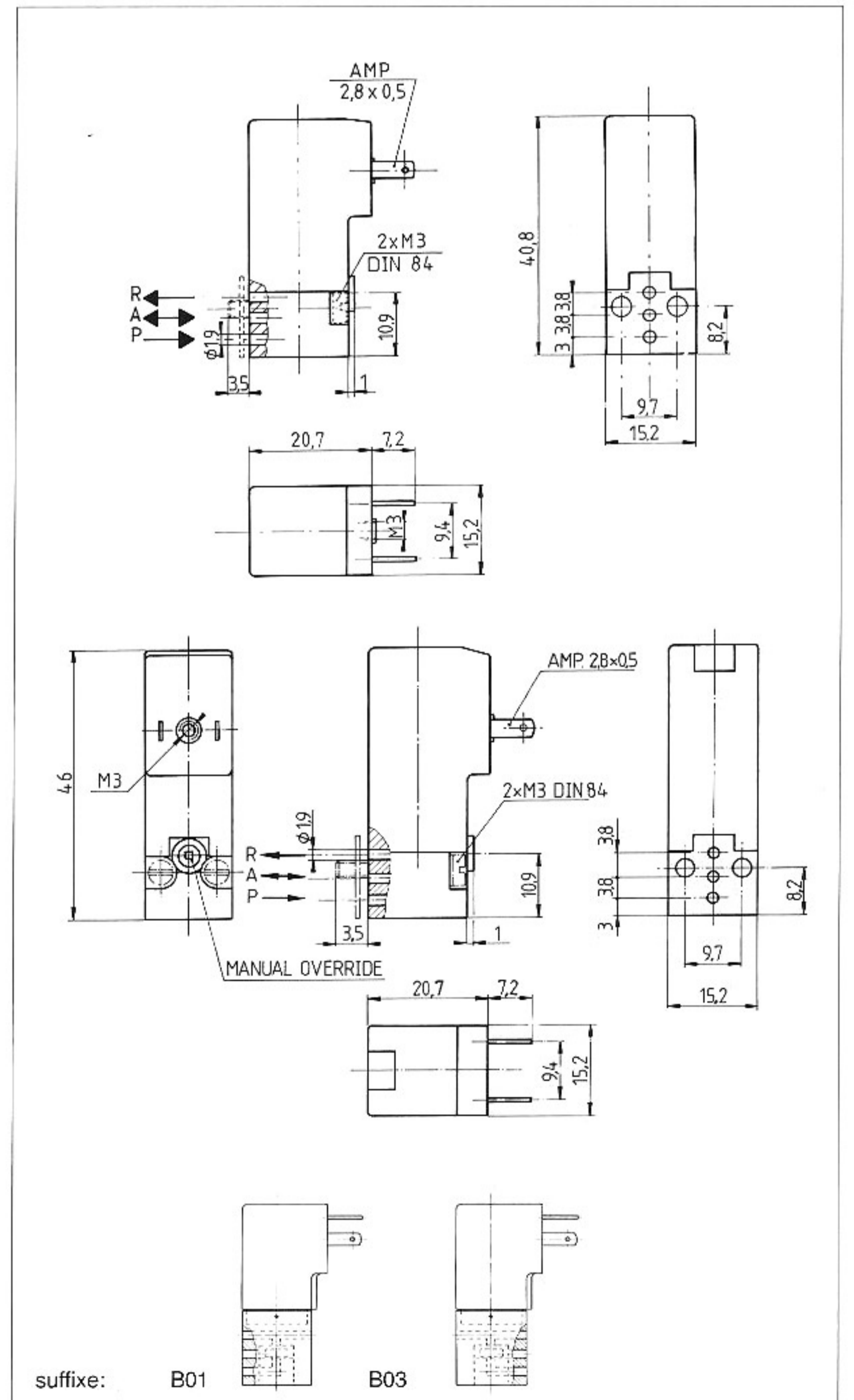
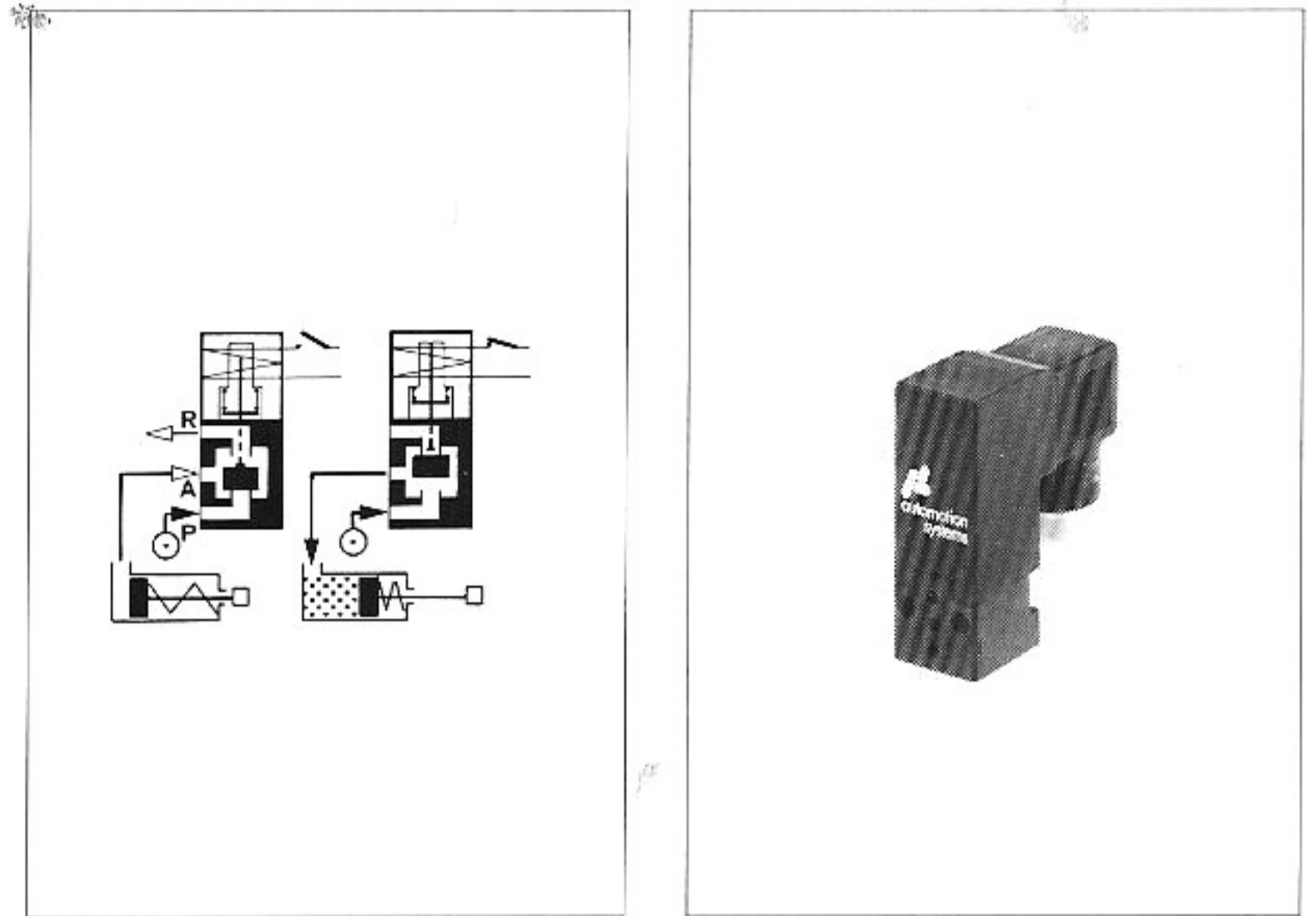
Elle existe aussi avec options telles que **systèmes intégrés: déparasitage par varistance, etc...**

Spécifications techniques

Diamètre nominal:	0,5 à 1,5 mm
Gamme de pression:	0 à 10 bar
Vide:	760 à 25 torr
Facteur de débit (Kv):	0,12 à 0,55
Endurance:	100 millions de cycles
Lubrification:	pas nécessaire.
Températures d'emploi	ambiante: -10°C +50°C fluide: -10°C +30°C
Fluides admissibles	fluides & gaz agressifs compatibles avec les matériaux composant l'électrovalve viscosité 3°E. max.
Matières en contact avec le fluide:	plastique, acier inox 303 & 430, polyamide 6/6, buna
Raccordement:	embase simple ou multiple, raccordement standard M5.
Position de montage:	indifférente
Fixation:	2 vis M3
Options:	2 positions bobine à choix, voir au verso liste options
Spéciales:	nous consulter
Poids:	30 g (selon version)

Spécifications électriques

Voltages-Puissances:	C.C voir tableau au verso
Variation de tension:	-10%, + 15%
Raccord électrique:	cosses 2 pôles, ou fils orientable 4 positions à 90°
Connecteur:	F 155
Classe d'isolation:	IP 61 selon DIN 40050
Degré de protection:	IP 65 sur demande
Voltages spéciaux:	sur demande
Temps minimum d'impulsion:	40 ms



RACCORD	FIG. No.	ORIFICE PASSAGE mm	FACTEUR DE DEBIT Kv	GAMME DE PRESSION		PUISSANCE	
				bar		watts	
				MIN	MAX	DC	=

No. DE COMMANDE			
VALVE	MATIERES		SUFFIXES
	CORPS	CLAPET	

3/2 voies à impulsion

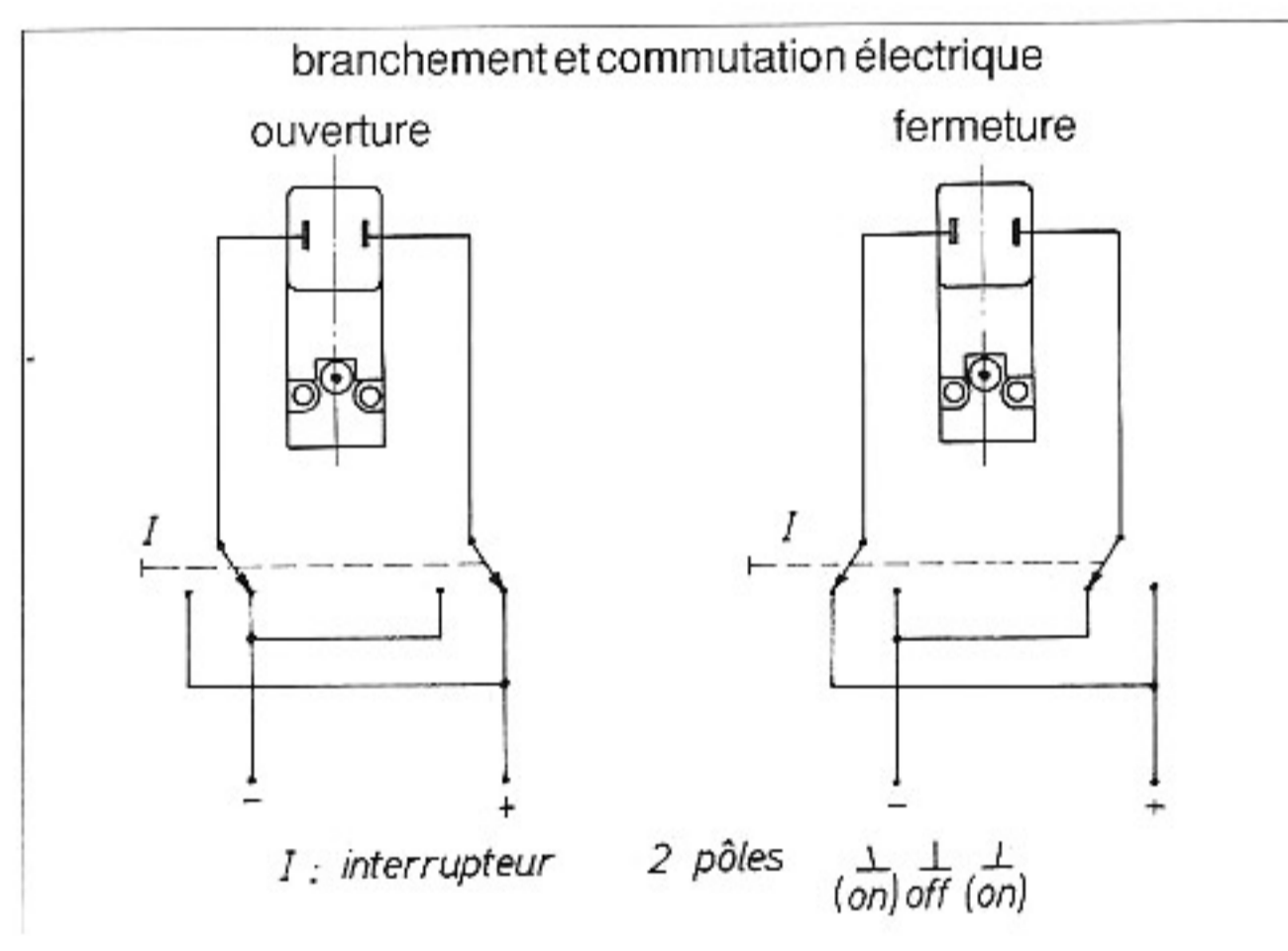
embase	0.5	0.12	0	10	1	
embase	0.8	0.28	0	8	1	
embase	1.1	0.42	0	5	1	
embase	1.5	0.55	0	3	1	

1-341 P-00-	H	0					
1-341 P-01-	H	0					
1-341 P-011	H	0					
1-341 P-015	H	0					

3/2 voies à impulsion VIDE

			TORR			
embase	1.5	0.55	760	25	1	

1-341 P-015	H	0					
-------------	---	---	--	--	--	--	--



SPECIFICATIONS ELECTRIQUES

FREQUENCES	VOLTAGES			
DC	6	12	24	48

PUISSANCE STANDARD DE COMMUTATION
1.0 W

Sur demande

- 1 - **Connecteur électrique:** Voir feuillets spécifiques donnant les détails de types de connecteur.
- 2 - **Raccordement électrique par fils:** Longueur environ 300 mm, sur demande.
- 3 - **Liste des options intégrées à l'électrovalve:**

	suffixes
1) avec cosse de terre	BAT
2) varistor (déparasitage)	TVR

- 4 - **Position bobine:** Position standard selon plan. Préciser la position désirée. 2 orientations sont possibles: B01 & B03.

Remarques

Nous consulter pour les électrovalves spéciales.

Exemple de commande

1-341 P-00- H0 TVR 24V DC C-5020

microsol, 3/2 voies à impulsion, diamètre nominal: 0.5 mm, avec varistor de déparasitage bobine 24V DC, puissance de commutation 1 watt, avec connecteur. Voir code d'identification des produits.

Matières

Corps		Clapet	
H	Ryton	0	Buna