

Intersol 22 mm

Vannes Intersol 22 mm 3/2

Pour air comprimé lubrifié ou non et gaz neutres
 Vanne à clapet, à commande directe par rappel ressort
 Taux de cycle jusqu'à 2000 cycles par minute
 Longue durée de vie de plus de 25 millions de cycles
 Montage sur embase
 Temps de réponse : 8 - 15 ms
 Pression de service : voir données techniques

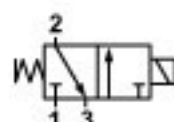
Description

Electrovannes pour l'air et les gaz neutres

| | |
|------------------------|--------------------|
| Fonction: | normalement fermée |
| Sens de passage: | déterminé |
| Température du fluide: | -15 °C à +50 °C |
| Température ambiante: | -15 °C à +50 °C |
| Position de montage : | indifférente |

Matériaux

| | |
|------------------|------------------|
| Corps: | PA Polyamide |
| Joint siège: | NBR |
| Pièces internes: | Acier inoxydable |



Symbole 1: 3/2 NF

NF : Normalement fermée

Données Techniques

| Raccordement | DN mm | Valeur kv | | Référence | Pression de service bar | Fonction | Commande manuelle | Avec booster* | Voltage | Consommation d'énergie | Symbole / Dessin |
|--|----------|-----------|-------------------|------------------------|-------------------------------|----------|----------------------|------------------|---------|---------------------------|---------------------|
| | | l/min | m ³ /h | | | | | | | | |
| 3/2 Electrovannes à commande directe/ modèles standard | | | | | | | | | | | |
| Embase | 1,2 | 0,6 | 0,036 | 09-3111-02-30+EDC+AQF | 0,5 - 15 | NF | Verrouillable | Non | 24V CC | 3,8W | 1 / 1 |
| Embase | 1,4 | 0,7 | 0,042 | 09-3111-01-430+EDC+AQF | 0,5 - 12 | NF | Verrouillable | Non | 24V CC | 3,8W | 1 / 1 |
| Embase | 1,6 | 0,8 | 0,048 | 09-3111-03-30+EDC+AQF | 0,5 - 10 | NF | Verrouillable | Non | 24V CC | 3,8W | 1 / 1 |
| Embase | 1,8 | 1,0 | 0,060 | 09-3111-01-830+EDC+AQF | 0,5 - 8 | NF | Verrouillable | Non | 24V CC | 3,8W | 1 / 1 |

* PWM option d'économie d'énergie

Caractéristiques électriques

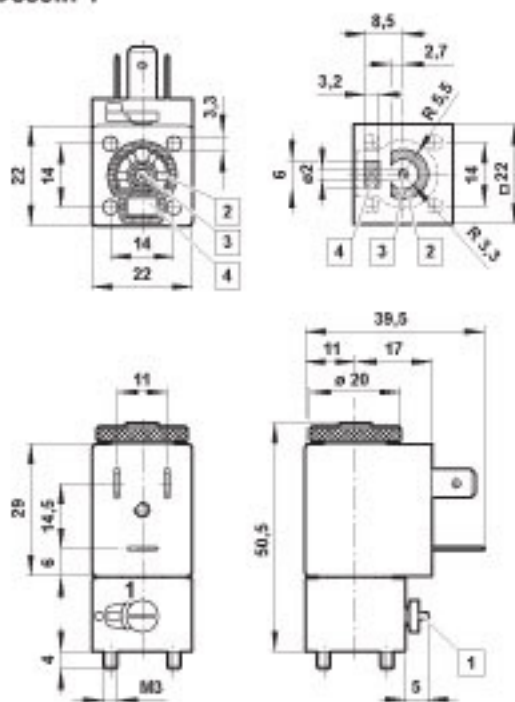
Tolérance -10% à +15%
 Facteur de marche 100%
 Classe de protection EN 60529: IP65 avec connecteur
 Classe d'isolation F (155 °C)
 Raccordement électrique DIN EN 175301-803
 Bobine orientable sur 360°
 Fixation de la bobine : avec écrou M8 x 0,75 mm

Nomenclature des dessins

| Index | Description |
|-------|---------------|
| 1 | Côté manuelle |
| 2 | A |
| 3 | P |
| 4 | R |

P = Port d'entrée, A = Port de sortie, R = Port d'échappement

Dessin 1 *



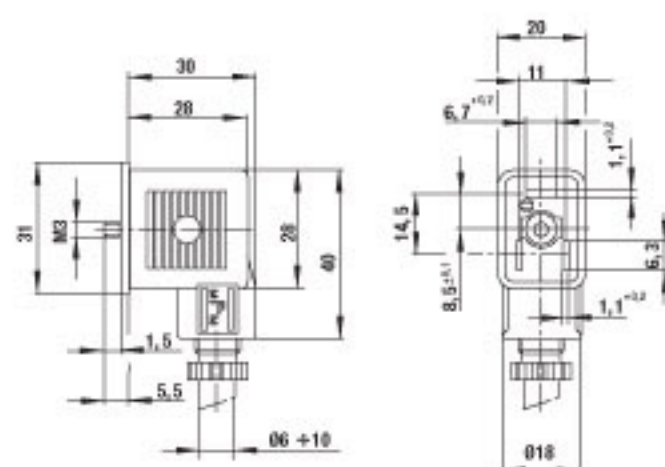
* Dimensions en mm

Intersol 22 mm

Accessoires

| Raccordement électrique | Embase |
|---|---|
|  |  |
| Connecteur simple | MC-6D10 |
| | 1 station: N/50001 |
| | 2 stations: N/50002 |
| | 3 stations: N/50003 |
| | 4 stations: N/50004 |
| | 5 stations: N/50005 |
| | 6 stations: N/50006 |

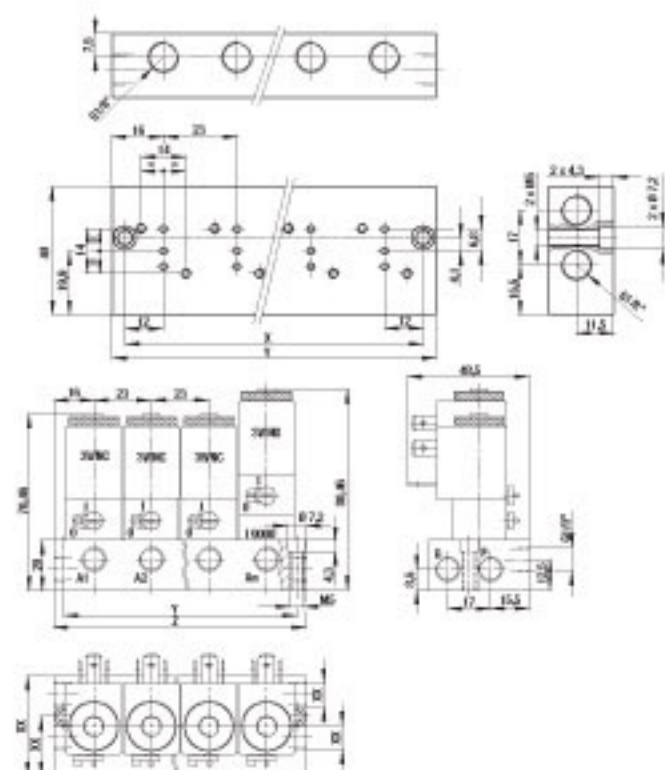
Connecteur électrique*



Nomenclature des dessins

| Numéro stations | X | Y |
|-----------------|-----|-----|
| 2 | 47 | 55 |
| 3 | 70 | 78 |
| 4 | 83 | 101 |
| 5 | 116 | 124 |
| 6 | 139 | 147 |

Embase*



Options supplémentaires sur demande

- Fonction(NO, Universef)
- Plage de pression
- Vide
- Matériaux
- Tension
- Connecteur électrique
- Consommation d'énergie

* Dimensions en mm

Vous trouverez les consignes de sécurité pour toutes les séries FAS à la page 318.