

Chipsol 8 mm

Electrovannes Chipsol 8 mm 2/2 & 3/2

Pour air comprimé, lubrifié ou non et gaz neutres
 Vanne à cartouche, à commande par rappel ressort
 Taux de cycle jusqu'à 6000 cycles par minute
 Longue durée de vie supérieure à 100 millions de cycles
 Cartouche : raccordement plug-in
 Temps de réponse : 5-10 ms
 Pression de service : voir caractéristiques techniques

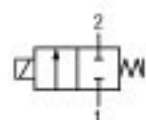
Description

Electrovannes pour l'air et les gaz neutres

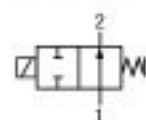
Fonction: normalement fermée, normalement ouverte
 Sens de passage: déterminé
 Température du fluide: -10 °C à +50 °C
 Température ambiante: -10 °C à +50 °C
 Position de montage: indifférente

Matériaux

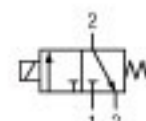
Corps: Acier inoxydable
 Joint: HNBR
 Siège: PPS



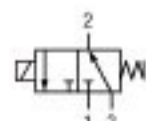
Symbole 1: 2/2 NF



Symbole 2: 2/2 NO



Symbole 3: 3/2 NF



Symbole 4: 3/2 NO

NF : Normalement fermée
 NO : Normalement ouverte

Caractéristiques techniques

Raccordement	DN mm	Valeur K _v		Référence	Pression de service bar	Fonction	Commande manuelle	Avec booster*	Voltage	Consommation d'énergie	Symbole / Dessin
		l/min	m ³ /h								
Electrovanne 2/2											
Cartouche	0,5	0,11	0,007	14-211CA00-HH++AYJ	0 - 8	NF	-	-	24V CC	0,5W	1 / 1
Cartouche	0,8	0,20	0,012	14-211CA01-HH++AYJ	0 - 5	NF	-	-	24V CC	0,5W	1 / 1
Cartouche	1,0	0,35	0,021	14-211CA010HH++AYJ	0 - 1,5	NF	-	-	24V CC	0,5W	1 / 1
Cartouche	0,6	0,11	0,007	14-221CA060HH++AYJ	0 - 8	NO	-	-	24V CC	0,5W	2 / 2
Cartouche	0,7	0,20	0,012	14-221CA070HH++AYJ	0 - 5	NO	-	-	24V CC	0,5W	2 / 2
Electrovanne 3/2											
Cartouche	0,5	0,11	0,007	14-311CA00-HH++AYJ	0 - 8	NF	-	-	24V CC	0,5W	3 / 3
Cartouche	0,8	0,22	0,013	14-311CA01-HH++AYJ	0 - 3	NF	-	-	24V CC	0,5W	3 / 3
Cartouche	0,6	0,12	0,007	14-321CA060HH++AYJ	0 - 4	NO	-	-	24V CC	0,5W	4 / 3

* PAM option économique d'énergie

Caractéristiques électriques

Tolérance Tension ±10%
 Isolation Electrique : 500V CA
 Classe d'isolation F (155 °C)
 Taux de cycles : 100%

Chipsol 8 mm

Nomenclature des dessins

Référence	Description
1	Orifice 1
2	Orifice 2
3	Orifice 3
4	Sans arêtes vives

Fonctions

Fonction	2/2 NF	2/2 NO	3/2 NF	3/2 NO
Orifice 1	P	P	P	R
Orifice 2	A	A	A	A
Orifice 3	---	---	R	P

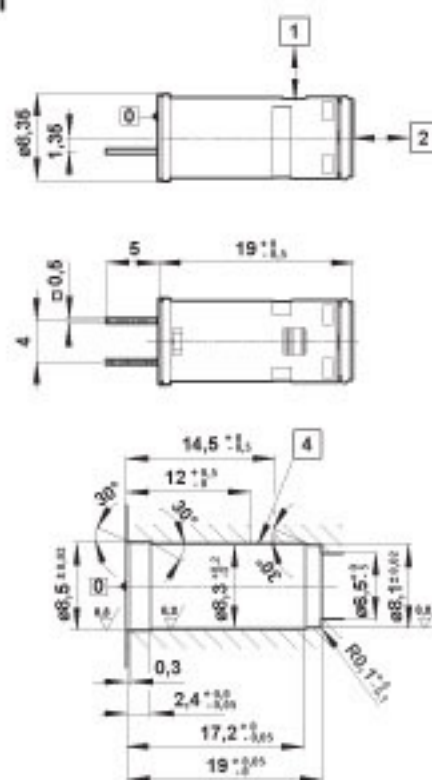
P = Orifice d'entrée, A = Orifice de sortie, R = Orifice d'échappement.

Important:

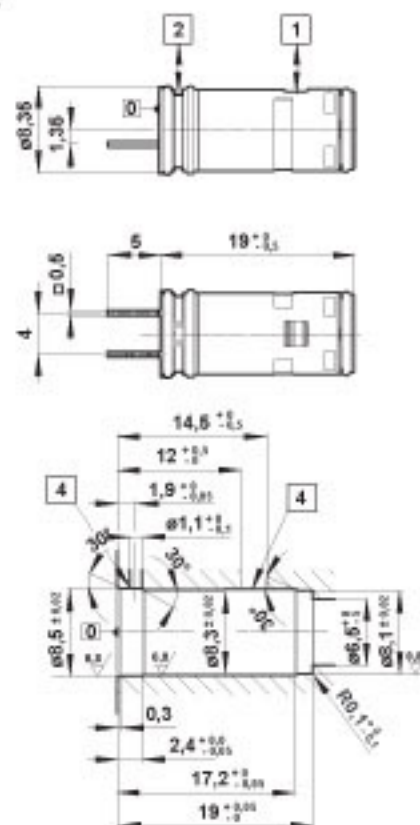
Faites correspondre les orifices de la cartouche lorsque vous procédez au montage.

Utilisez une graisse compatible lorsque vous placez le joint torique.

Dessin 1*



Dessin 2*



* Dimensions en mm

