

Description générale

Les bobines de type **minisol** sont conçues pour les applications industrielles exigeant de hautes performances, robustesse et fiabilité.

Les bobines **minisol** se montent sur un «opérateur» en vue de constituer une électrovalve, elles sont maintenues par un écrou standard.

La bobine et le circuit magnétique sont recouverts de matière synthétique résistant aux hautes températures, à l'humidité et aux sollicitations mécaniques diverses.

Bobines standards

Deux types de bobines standards sont disponibles:

1. Bobine diamètre intérieur 8mm: Gamme 6
2. Bobine diamètre intérieur 9mm: Gamme 9

Un connecteur standard permet le raccordement électrique.

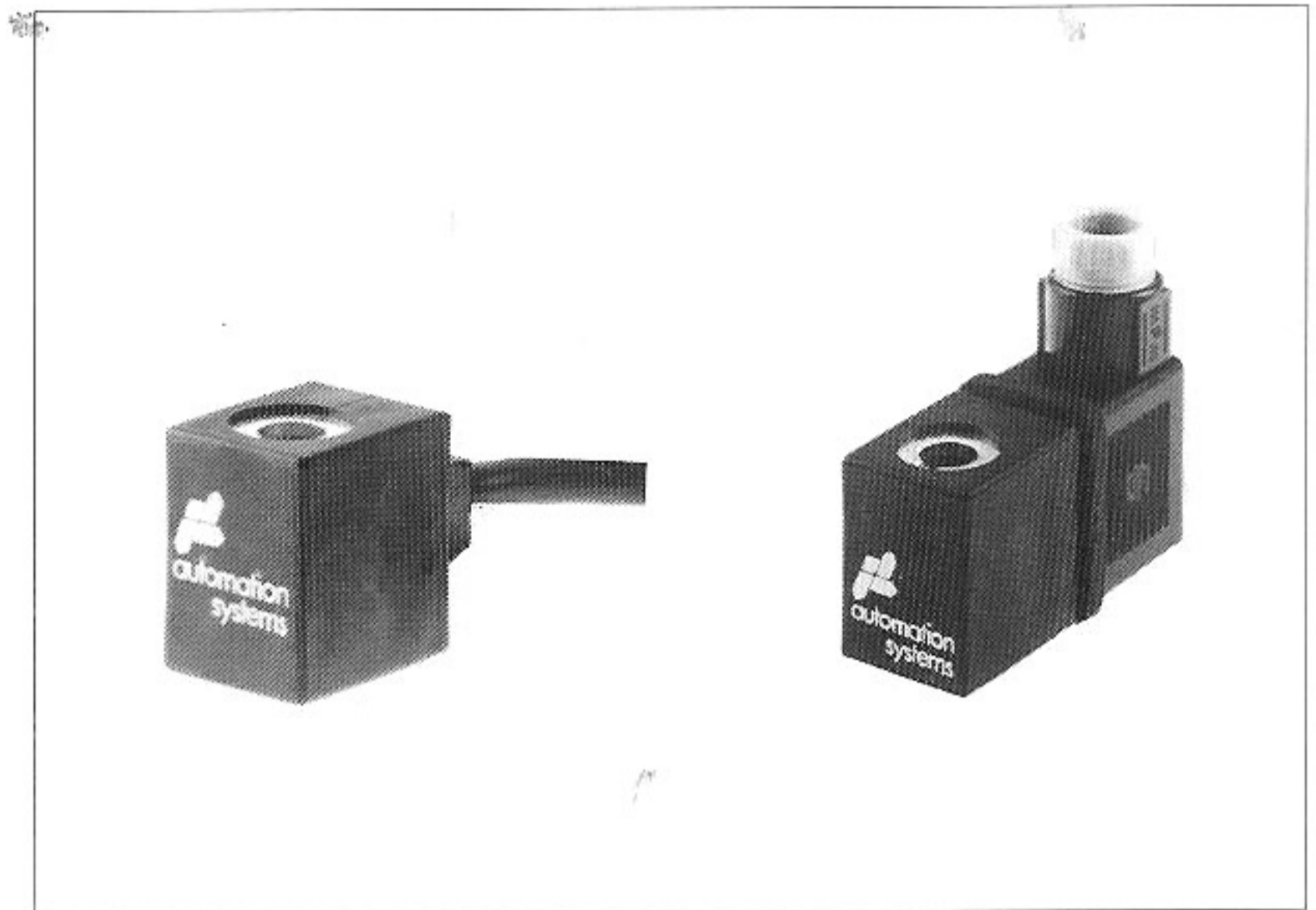
Une version spéciale pour le raccordement par fils, longueur standard 300mm, est réalisée sur demande.

Remarques

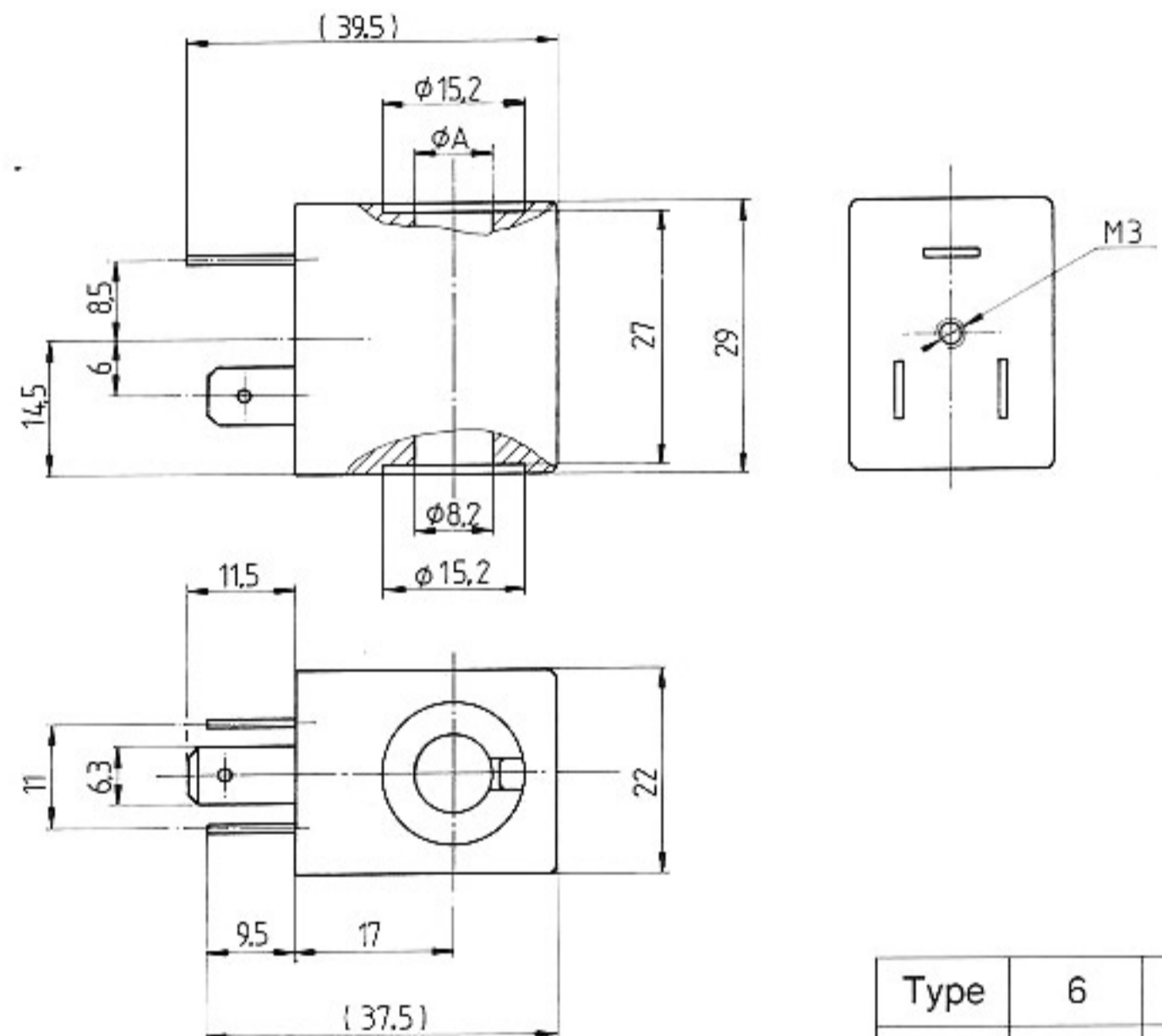
1. Exécution de voltages spéciaux sur demande.
2. Le choix d'une bobine spéciale peut entraîner un changement de performances de l'électrovalve. Nous consulter au préalable.
3. La bobine conçue pour le courant alternatif ne doit pas être mise sous tension sans être préalablement montée sur un opérateur complet.

Spécifications électriques

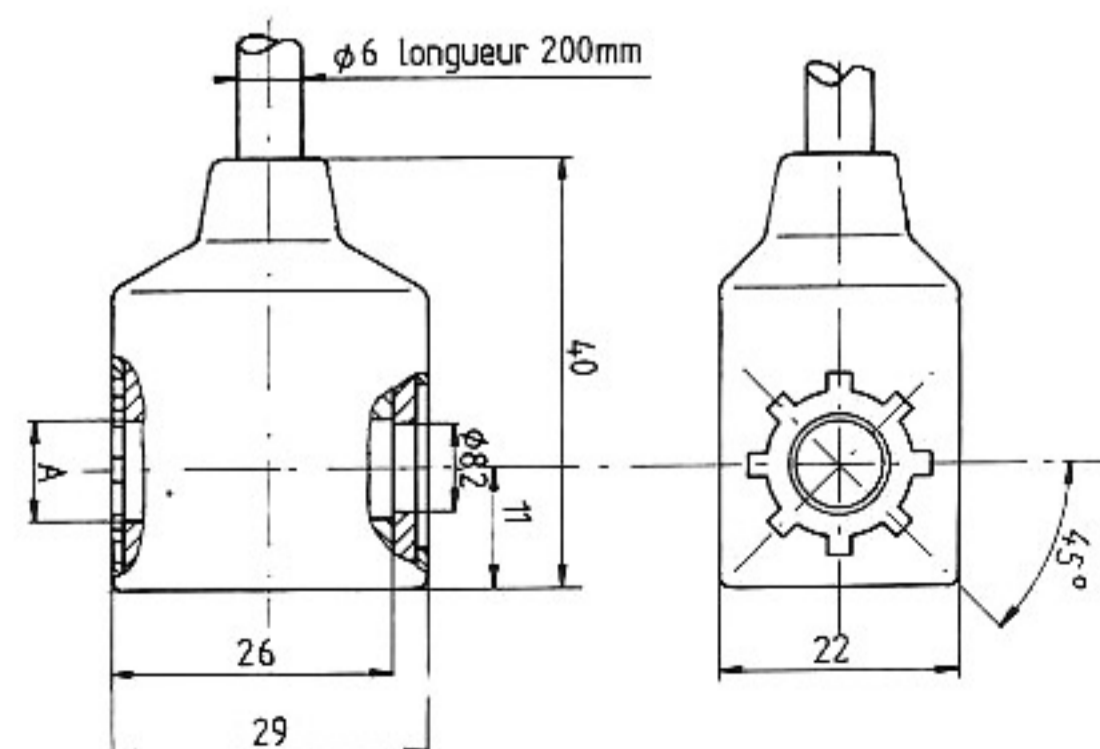
Voltages-Puissances:	50HZ - 60HZ - C.C. voir tableau au verso
Variation de tension:	-10%, + 15%
Raccord électrique:	cosses type AMP DIN 43650 2 pôles + 1 terre
Connecteur:	selon DIN 40050 orientable 2 positions 180° fixation par vis centrale M3 orientable sur 360°
Montage bobine:	écrou M8 x 0,75 mm
Classe d'isolation:	F 155
Degré de protection:	IP 65 selon DIN 40050
Enclenchement:	100% ED
Température d'emploi:	-20°C +120°C
Temp. max. bobine à enclenchement 100%:	70°C à 20°C ambient 5watts 90°C à 20°C ambient 8watts
Poids bobine:	50 g env.



bobine à cosses



bobine à câble



Numéro de commande bobines, **hautes puissances**, Ø intérieur **8mm**

FREQUENCES	VOLTAGES						
	6	12	24	48	110	220	240
50 Hz		350	351	352	353	354	365
60 Hz		356	357		358	359	
DC	360	361	362	363			

PUISSANCES		
appel	maintien	
10 VA	8.0 VA	7.0 W
9 VA	7.0 VA	6.0 W
		8.0 W

Numéro de commande bobines, **puissances standards**, Ø intérieur **8mm**

FREQUENCES	VOLTAGES						
	6	12	24	48	110	220	240
50 Hz		300	301	302	303	304	315
60 Hz		306	307	371	308	309	
DC	310	311	312	313	314		

PUISSANCES		
appel	maintien	
9 VA	6.5 VA	5.0 W
7 VA	5.5 VA	4.0 W
		5.0 W

Numéro de commande bobines, **basses puissances**, Ø intérieur **8mm**

FREQUENCES	VOLTAGES						
	6	12	24	48	110	220	240
50 Hz			391	392	393	394	
60 Hz			389				
DC	380	382	383				

PUISSANCES		
appel	maintien	
4.0 VA	3.5 VA	2.5 W
3.5 VA	2.5 VA	2.0 W
		2.0 W

Numéro de commande bobines, **puissances standards**, Ø intérieur **9mm**

FREQUENCES	VOLTAGES						
	6	12	24	48	110	220	240
50 Hz		950	951	952	953	954	955
60 Hz		950	951	952	953	954	955
DC	950	951	952	956	954		

PUISSANCES		
appel	maintien	
9 VA	6.5 VA	5.0 W
7 VA	5.5 VA	4.0 W
		3.8 W

Numéro de commande bobines, **basses puissances**, Ø intérieur **9mm**

FREQUENCES	VOLTAGES						
	6	12	24	48	55	110	220
50 Hz		920	921	922		923	924
60 Hz		920	921	922		923	924
DC	920	921	922		923	924	

PUISSANCES		
appel	maintien	
4.8 VA	3.6 VA	2.5 W
4.0 VA	3.0 VA	2.0 W
		2.0 W

Remarques

Les valeurs correspondent à des puissances moyennes de maintien des bobines standards.

Sur demande

Connecteur électrique: Voir feuillets spécifiques donnant les détails du connecteur.
Puissances & voltages spéciaux sur demande.

Généralités

La bobine type **bacosol** est conçue pour les applications industrielles exigeant de hautes performances et une grande robustesse.

La bobine **bacosol** se monte sur un «opérateur» en vue de constituer une électrovalve, elle est maintenue par un écrou central 1/4".

La bobine et le circuit magnétique sont recouverts de matière synthétique résistant aux hautes températures, à l'humidité et aux sollicitations mécaniques diverses.

Spécifications électriques

Voltages - Puissances:	50HZ - 60HZ - CC voir tableau au verso
Variation de tension	-10%, + 15%
Raccord électrique:	cosses type AMP DIN 46242 2 pôles + 1 terre
Connecteur:	selon DIN 43650 orientable 4 positions à 90° fixation par vis centrale M3 presse étoupe PG9 ou PG 11
Protection câble:	H 180
Classe d'isolation du fils:	IP 65 avec connecteur selon DIN 40050
Degré de protection:	100% ED
Enclenchement:	-20° à +150°C
Température d'emploi:	70°C à 20°C ambiant 8watts
Temp. max. bobine à enclenchement 100%:	dans n'importe quelle position, orientable sur 360°
Montage bobine:	100 g env.
Poids bobine:	

Remarques

1. Le choix d'une bobine spéciale peut entraîner un changement de performances de l'électrovalve, nous consulter au préalable.
2. Exécution de voltages spéciaux sur demande.
3. La bobine conçue pour le courant alternatif ne doit pas être mise sous tension sans être préalablement montée sur un opérateur complet.

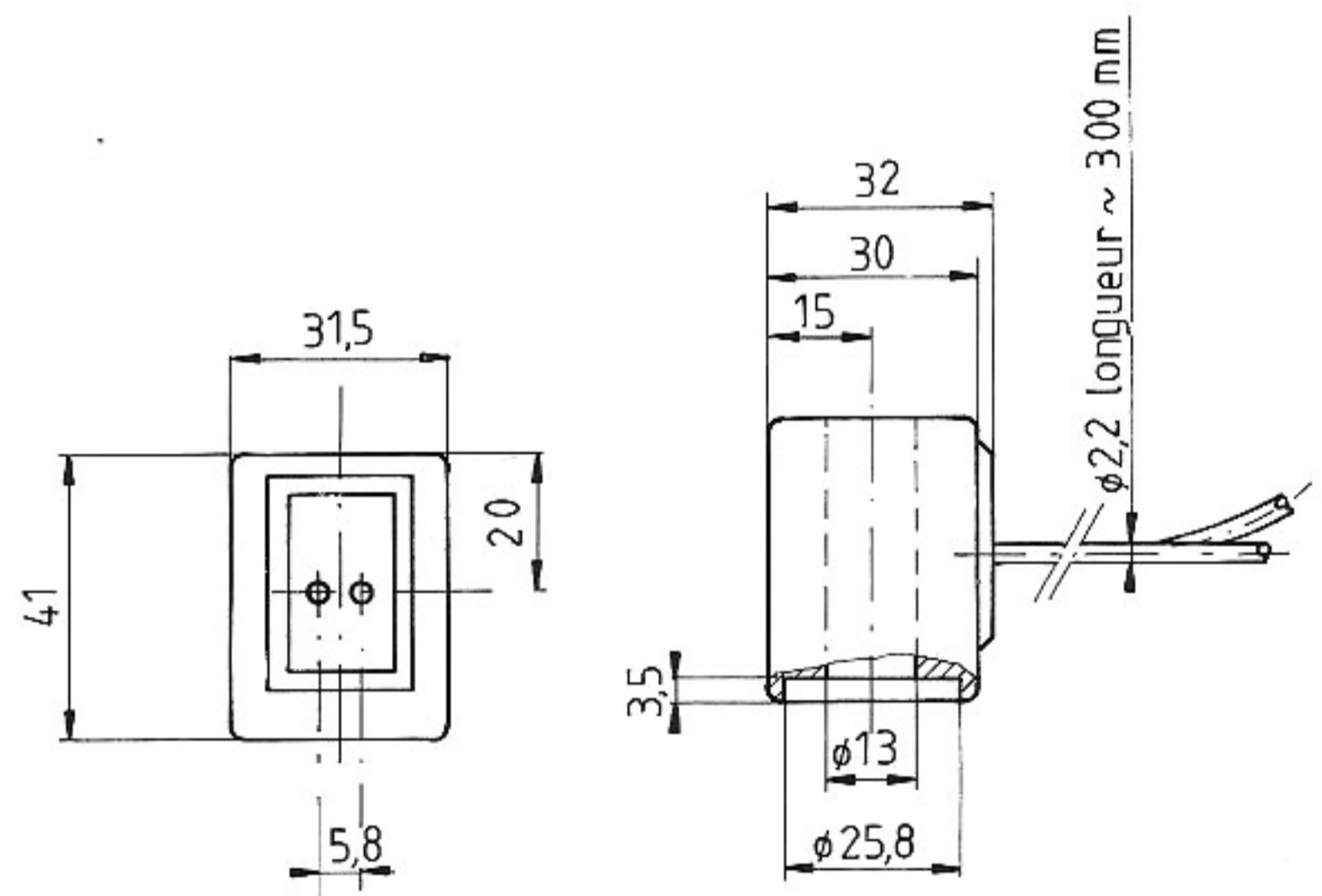
bobine à fils



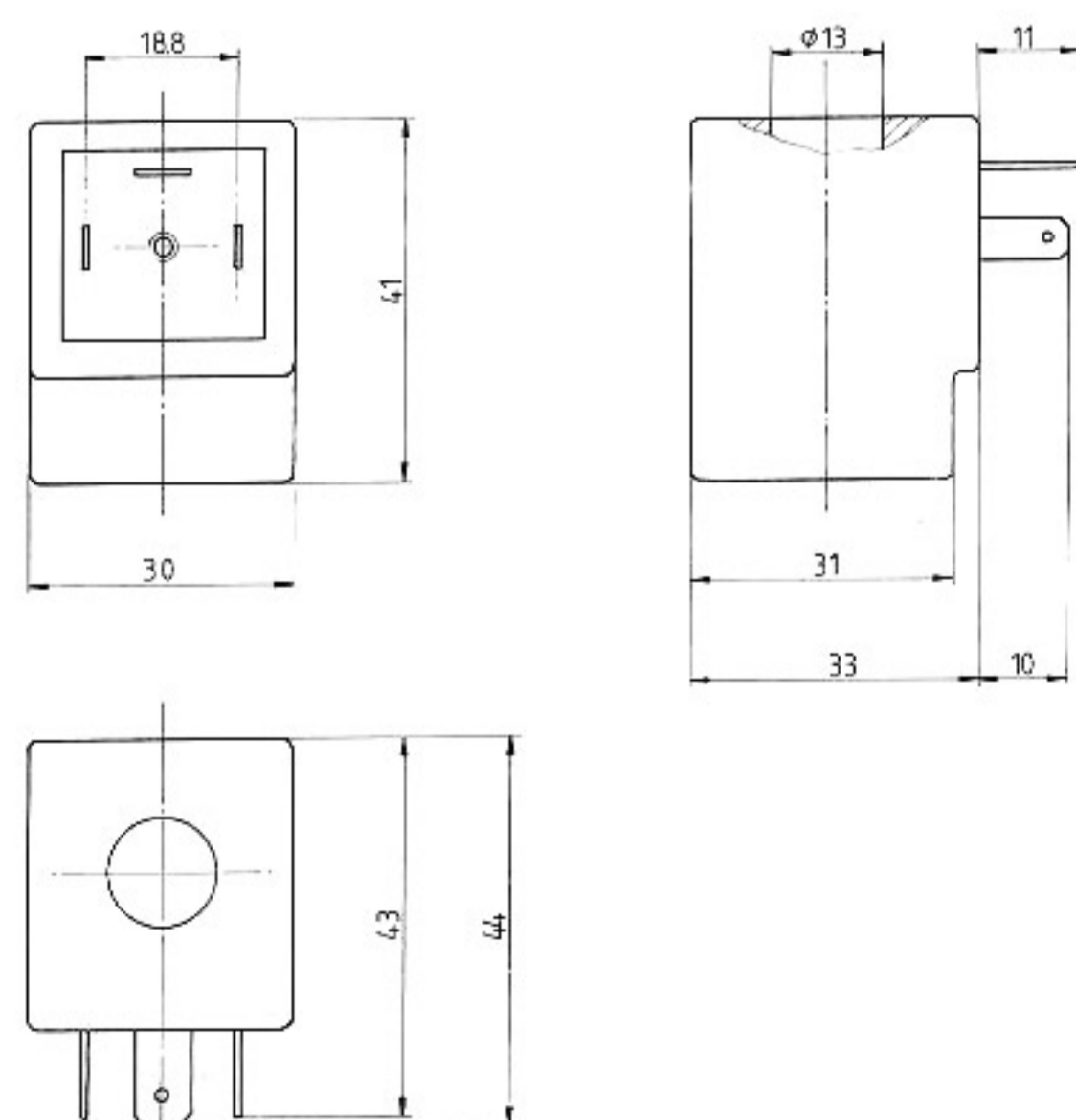
bobine à cosses



bobine à fils



bobine à cosses



Numéro de commande des bobines standards à cosses

FREQUENCES	VOLTAGES							
	6	12	24	48	110	220	240	380
50 Hz		200	201	202	203	204	215	205
60 Hz		206	207	221	208	209		
DC	210	211	212	213	214	228		

PUISSANCES	
16 VA	8.0 W
16 VA	8.0 W
	10.0 W

Ces valeurs correspondent à des puissances moyennes de maintien.

Sur demande

Voltages spéciaux: Sur demande, autres voltages, puissances et fréquences sont disponibles.

Connecteur électrique: Voir feuillets spécifiques donnant les détails du connecteur.

Raccordement électrique par fils: Longueur environ 300 mm.

Ajouter BCX au numéro de commande.

exemple: bobine 207 BCX correspondant à 24 Volts 60 HZ 8.0W à fils

Remarques

Le choix d'une bobine spéciale peut entraîner un changement de performances de l'électrovalve, nous consulter au préalable.

Exemple de commande

bobine 212

Bobine **bacosol** 24 Volts DC 10W à cosses