

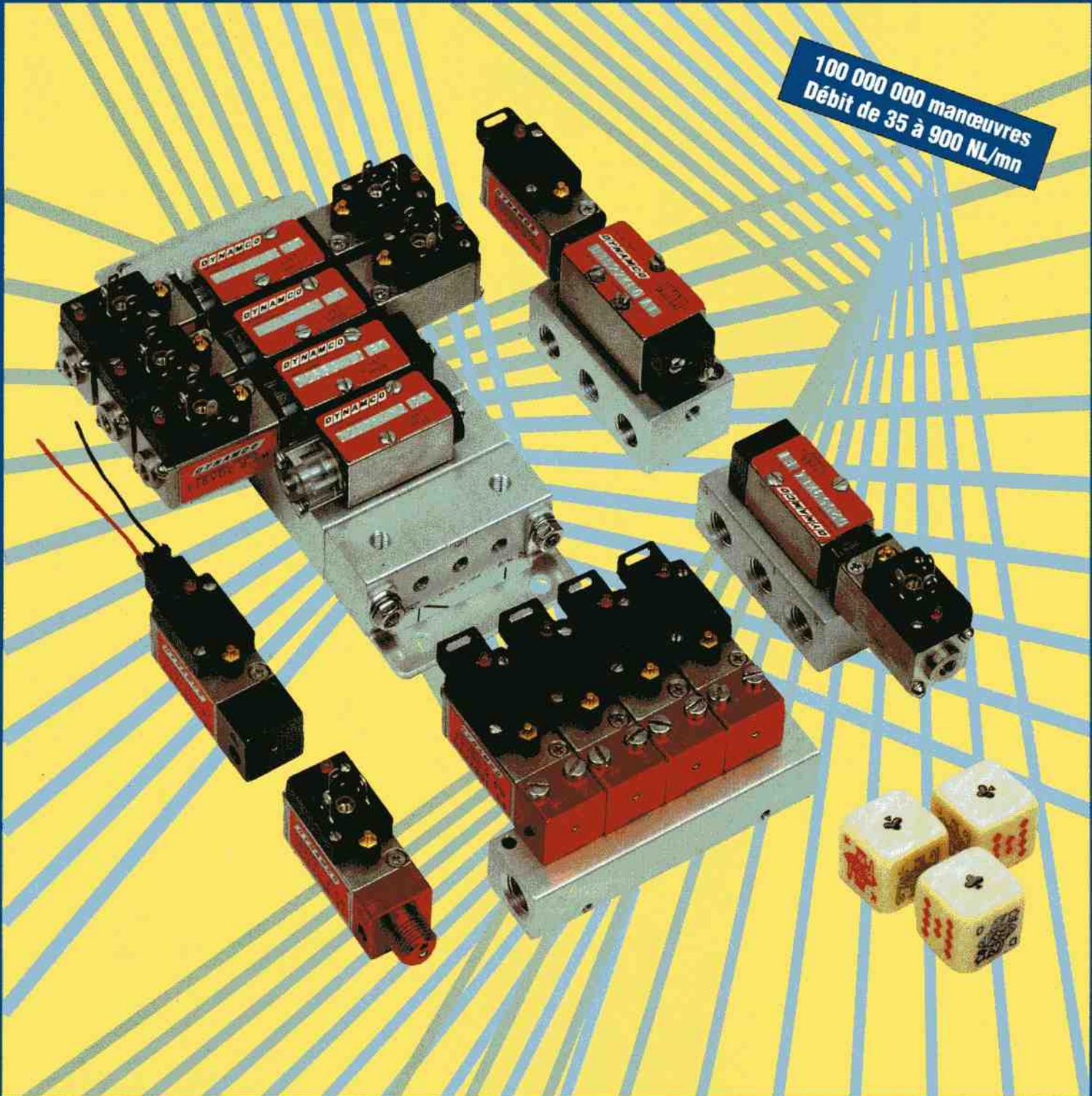


th france s.a.r.l

MINI DISTRIBUTEURS PNEUMATIQUES

DYNAMCO

100 000 000 manœuvres
Débit de 35 à 900 NL/mn



ELECTROVALVES 2/2 et 3/2 - Taille 1 - Commande directe

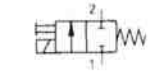


Caractéristiques Taille 1

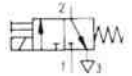
Ø 0,8mm - Débit 35 NL/mn . Vide et pression maxi : 14 bar
 Ø 1,6mm - Débit 85 NL/mn . Vide et pression maxi : 7 bar
 Puissance 0,6W - 1,2W - 2,5W
 Tension 5V - 12V - 24V - 110V DC
 Tension alternatif (voir câble redresseur)
 Autres tensions sur demande

- **Taille minimum**
Largeur 16 mm
- **Basse consommation**
0,6 Watt - 1,2 Watt - 2,5 Watt
- **Durée de vie**
100 millions de manœuvres
- **Répétitivité**
Grande précision dans la répétitivité
- **Commutation rapide**
160 Cycles/seconde
Temps de commutation 3 à 6 ms
- **Débit important**
Débit maxi 35 NL/mn
Débit maxi 85 NL/mn
- **Sans lubrification**
Air sec

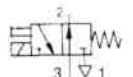
Fonctions T. 1



2/2 NF
(NO sur demande)



3/2 NF



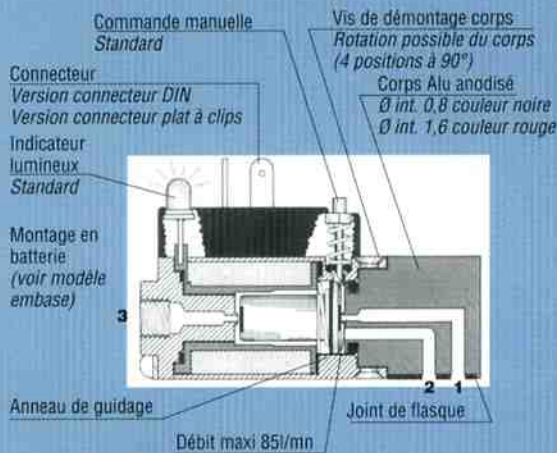
3/2 NO

Versions

- **Electrovalves à Commande directe**
2/2 NF - 3/2 NF - 3/2 NO (2/2NO sur demande)
- **Corps EV**
Flasques N°01 - M5N°02 - 1/8N°05 - Pilote N°03
- **Embases pour EV flasque N°01**
M5 ou 1/8" (voir feuille embase)

TAILLE 1

REFERENCE -VALVE MINIATURE- TAILLE 1

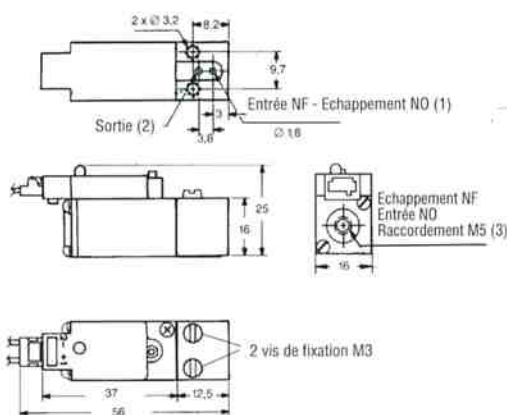


D 1 5 3 3 0 1

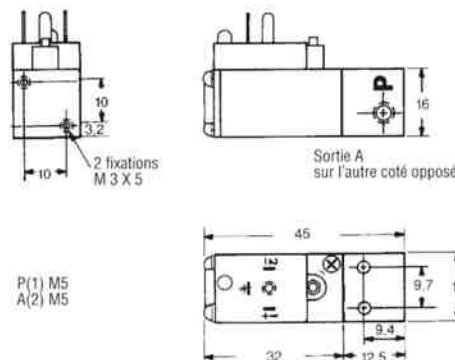
Taille Valve	Caracteristiques				Tension et Connexion			Types de corps EV			
	Ø	PW	bar	NF NO							
D1	Taille 1 2/2 - Voies 35 NL/mn	2/2 - Voies			12	5V	Connecteur plat	00	Bobine seule		
		A	0,8	0,6	7	NF	13	5V	Connecteur DIN	01	Pour montage sur Embase
		B	1,6	2,5	7	NF	22	12V	Connecteur plat	02	Avec raccord M5
		C	1,6	1,2	3,5	NF	23	12V	Connecteur DIN	03	Version bobine pilote
		F	0,8	2,5	14	NF	32	24V	Connecteur plat	05	Version pilote 1/8" mâle P = M5
							33	24V	Connecteur DIN		
	3/2 - Voies 85 NL/mn	3/2 - Voies			52	110V	Connecteur plat				
		1	0,8	0,6	7	NF					
		2	1,6	2,5	7	NF					
		3	1,6	1,2	3,5	NF					
		4	0,8	0,6	7	NO					
		5	1,6	2,5	7	NO					
	6	0,8	2,5	14	NF	53	110V	Connecteur DIN			

DIMENSIONS ELECTROVALVES TAILLE 1

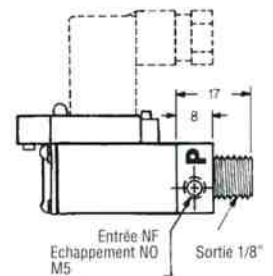
Version Flasque N°01



Version M5 N°02

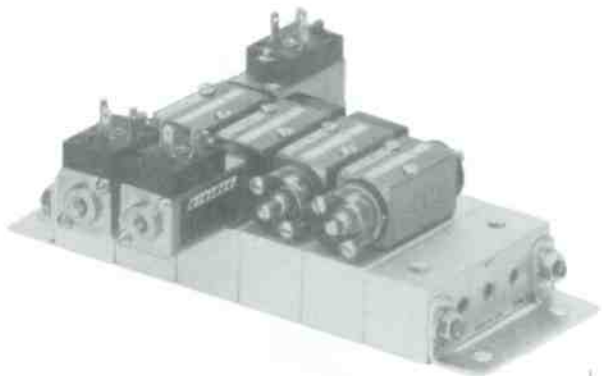


Version 1/8" BSP - mâle N°05



Exemple de commande 3/2 NF - Ø 1,6mm - 2,5W pour montage sur embase
 24V= - connexion connecteur DIN
 Réf. D12 33 01

ELECTRODISTRIBUTEURS piloté - Taille 2 - 5/2



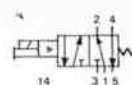
Caractéristiques taille 2

Ø 2,5 mm - Débit 200 NL/mn . Pression maxi 7 bar
 Puissance 0,6 et 2,5W
 Bobine 5V / 12V / 24V / 110V DC
 Tension alternative (voir câble redresseur)
 Matériel corps acier nickelé
 Tiroir sans joint

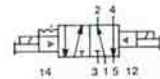
- **Taille minimum**
Largeur 16 mm
- **Basse consommation**
0,6 Watt et 2,5 Watt
- **Durée de vie**
100 millions de manœuvres
- **Répétitivité**
Comportement constant dans la répétitivité
- **Débit important**
200 NL/mn à 7 bar
- **Sans lubrification**
Air sec
- **Commutation rapide**
160 cycles par seconde
temps de commutation : 4 à 7 ms.

Fonctions T. 2 et 3

Electrodistributeur 5/2

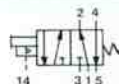


1 Electrovanne / rappel ressort

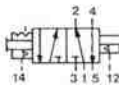


2 électrovalves

Distributeur Pneumatique 5/2



Simple pilotage pneumatique
rappel ressort



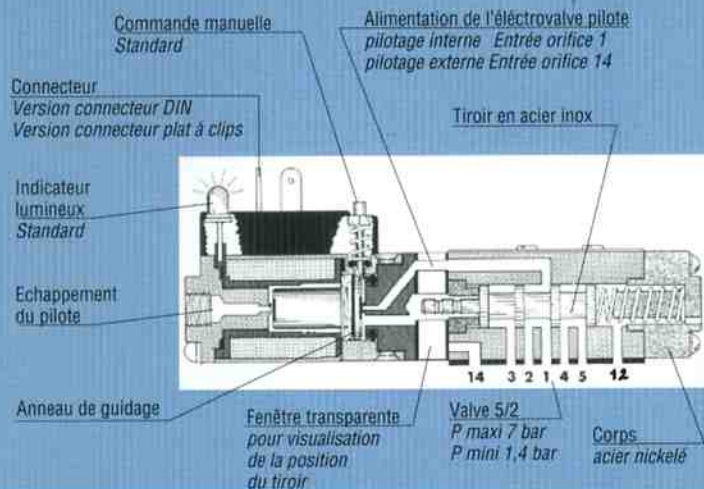
Double pilotage pneumatique

Versions

- **Electrodistributeurs 5/2**
 - 1 bobine - rappel ressort
 - 2 bobines (à enclenchement mécanique)
- **Distributeurs pneumatique 5/2**
 - pilotage pneumatique - rappel ressort
 - double pilotage pneumatique (à enclenchement mécanique)
 - commande manuelle auxiliaire
- **Embases - Taille 2 : M5 - 1/8"** (voir feuille embases)

Pilotage interne ou externe

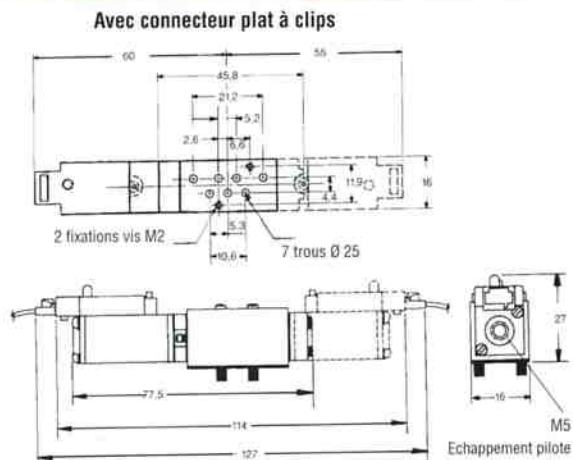
TAILLES 2 ET 3



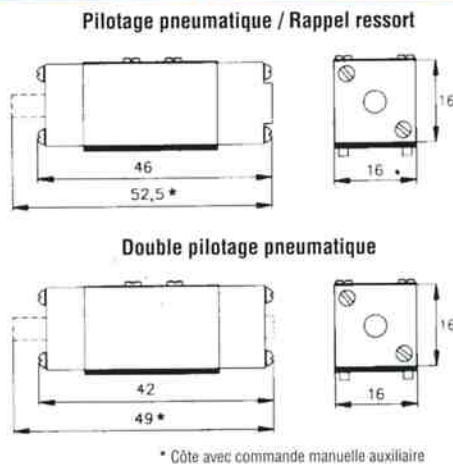
REFERENCES ELECTRODIS

Taille Valve	Type de valve	Ta	Em		
D2 TAILLE 2 5/2 - Voies 200 NL/mn	Avec pilotage interne	5	1 bobine	12	13
		6	2 bobines	22	23
	D3 TAILLE 3 5/2 - Voies 900 NL/mn	Avec pilotage externe	7	1 bobine (14)	32
8			2 bobines (12 et 14)	52	53

ÉLECTRODISTRIBUTEUR TAILLE 2



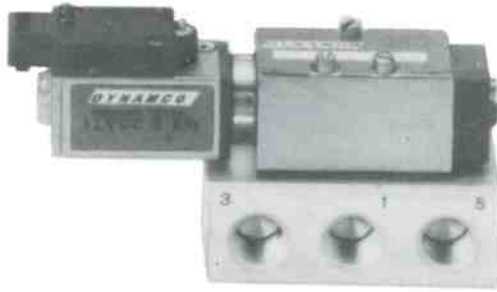
DISTRIBUTEUR PNEUMATIQUE TAILLE 2



Exemple de commande Taille 2 - Electrodistributeur avec 2 bobines 24V= Connexion connecteur DIN - avec embase M5 - sorties latérales Pilotage interne - Réf. D26 33 33B

Exemple de commande Distributeur pneumatique taille 2 Double pilotage pneumatique avec embase 1/8" Sortie latérale Réf. D20 DOAO F

ELECTRODISTRIBUTEURS piloté - Taille 3 - 5/2



Caractéristiques taille 3

Ø 5 mm - Débit 900 NL/mn . Pression maxi 7 bar
 Puissance 0,6 et 2,5W
 Bobine 5V / 12V / 24V / 110V DC
 Tension alternative (voir câble redresseur)
 Matériel corps acier nickelé
 Tiroir sans joint

- **Taille minimum**
Largeur 19 mm
- **Basse consommation**
0,6 Watt et 2,5 Watt
- **Durée de vie**
100 millions de manœuvres
- **Répétitivité**
Comportement constant dans la répétitivité
- **Débit important**
900 NL/mn à 7 bar
- **Sans lubrification**
Air sec
- **Commutation rapide**
160 cycles par seconde
temps de commutation : 4 à 7 ms.

Versions

- **Electrodistributeurs 5/2**
 - 1 bobine - rappel ressort
 - 2 bobines (à enclenchement mécanique)
- **Distributeur pneumatique 5/2**
 - pilotage pneumatique - rappel ressort
 - double pilotage pneumatique (à enclenchement mécanique)
 - Commande manuelle auxiliaire
- **Embase** - Taille 3 : 1/8" - 1/4" (voir feuille embases)

Pilotage interne ou externe

th france
PROPOSE

• **Autres électrovalves** système "Flo Control" 2/2 - 3/2 de M5 à 2" pour tous fluides et toutes applications

• **Commutateurs et voyants électriques**

• **Pièces de connexion électriques et mécaniques**

• **Manostats - transmetteurs**

Catalogue sur demande

RIBUTEURS TAILLES 2 ET 3

D 2 5 3 2 K L D

Connexion et Connexion électrique (1 ^{er} pilote 14)	Tension et Connexion Electrique (2 ^e pilote 12)	Montage embase
5V Connecteur plat 5V Connecteur DIN	12 5V Connecteur plat 13 5V Connecteur DIN	0 Sans embase
12V Connecteur plat 12V Connecteur DIN	22 12V Connecteur plat 23 12V Connecteur DIN	Taille 2 avec embase A M5 Sortie dorsale B M5 Sortie latérale F G 1/8" Sortie latérale
24V Connecteur plat 24V Connecteur DIN	32 24V Connecteur plat 33 24V Connecteur DIN	Taille 3 avec embase C G 1/4" Sortie dorsale D G 1/4" Sortie latérale G G 1/8" Sortie dorsale H G 1/8" Sortie latérale
10V Connecteur plat 10V Connecteur DIN	52 110V Connecteur plat 53 110V Connecteur DIN KL Ressort de rappel	

REF. DISTRIBUTEUR PNEUMATIQUE TAILLES 2 ET 3

D2

D3

Valve Taille 2

Type de valve

Simple pilotage pneumatique retour ressort.....OSOKO
 Simple pilotage pneumatique retour ressort et commande manuelle auxiliaire.....OSMKO
 Double pilotage pneumatique avec enclenchement mécanique.....ODDAO
 Double pilotage pneumatique avec enclenchement mécanique et commande manuelle auxiliaire.....ODMAM

Embases Taille 2

- M5 Sorties dorsales A
- M5 Sorties latérales B
- 1/8" Sorties latérales F

Valve Taille 3

Type de valve

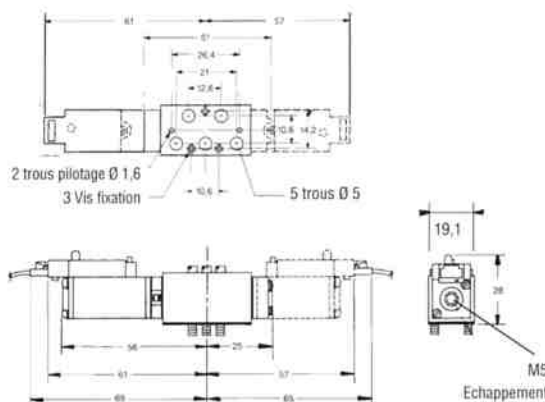
Simple pilotage pneumatique retour ressort.....OSOKO
 Simple pilotage pneumatique retour ressort et commande manuelle auxiliaire.....OSMKO
 Double pilotage pneumatique avec enclenchement mécanique.....ODDAO
 Double pilotage pneumatique avec enclenchement mécanique et commande manuelle auxiliaire.....ODMAM

Embases Taille 3

- 1/4" Sorties dorsales C
- 1/4" Sorties latérales D
- 1/8" Sorties dorsales G
- 1/8" Sorties latérales H

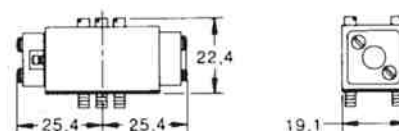
ELECTRODISTRIBUTEUR TAILLE 3

avec connecteur plat à clips

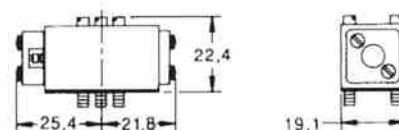


DISTRIBUTEUR PNEUMATIQUE TAILLE 3

Pilotage pneumatique / rappel ressort



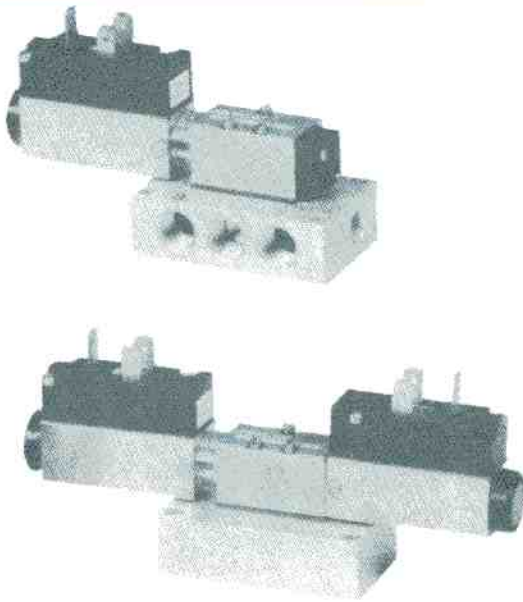
Double pilotage pneumatique



Exemple de commande Electro-distributeur Taille 3 piloté avec 1 bobine / rappel ressort 24V= avec connexion - connecteur plat à clips avec embase 1/8" sortie latérale - pilotage interne - Réf. D35 5 32 KLF

Exemple de commande Distributeur pneumatique Taille 3 simple pilotage + commande manuelle auxiliaire avec embase 1/4" sortie latérale - Réf. D30 SM KOD

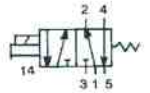
ELECTRODISTRIBUTEURS 5/2 - Taille 3 - Commande directe



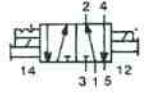
Caractéristiques taille 3-Cde directe

Ø 5 mm - Débit 900 NL/mn
 Puissance 7W
 Pour vide et pression 7 bar maxi
 Température d'emploi : - 18 à + 50°C
 Variation de tension : - 15% à + 10%
 Connecteur DIN 21 X 28 mm IP65 DIN 40050
 Bobine 6V / 12V / 24V DC
 24V / 48V / 110V / 220V / AC/DC
 Matériel corps acier nickelé
 Tiroir sans joint

Fonctions T3



1 Electrovanne
rappel ressort



2 Electrovalves

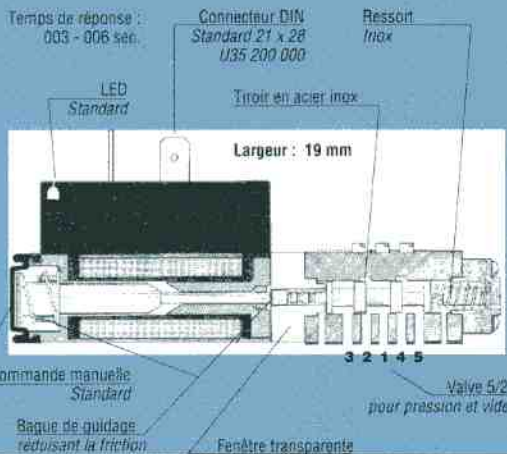
Versions

- **Electrodistributeur Commande directe 5/2 voies**
- 1 bobine / rappel ressort
- 2 bobines à enclenchement mécanique
- **Embase - Taille 3 : 1/8" - 1/4"** (voir feuille embase)

- **Taille minimum**
Largeur 19 mm
- **Durée de vie**
50 millions de manœuvres
- **Sans lubrification**
Air sec
- **Commutation rapide**
160 cycles par seconde
Temps de commutation : 3 à 6 ms.
- **Débit important**
900 NL/mn à 7 bar

ELECTRODISTRIBUTEUR 5/2 - Cde DIRECTE TAILLE 3 REFERENCE

D 3 3 5 6 G L F

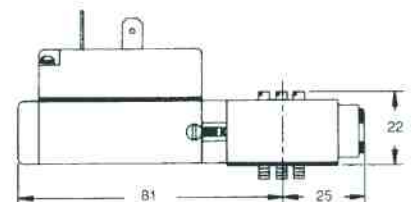
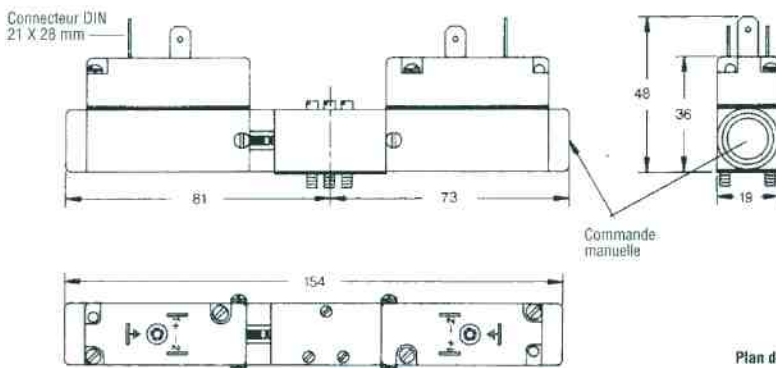


Taille Valve	Type de valve	Tension 1 ^{er} pilote-14		Tension 2 ^{er} pilote-12		Montage sur embase
		16	26	36	56	
D3 Taille 3 5/2 - Voies 900 NL/mn	3 1 bobine Commande directe	6V DC	12V DC	16	26	0 Sans embase
		24V DC	24V DC	36	36	H Avec embases Sortie latérale 1/8"
	4 2 bobines Commande directe	110V AC/DC	110V AC/DC	56	56	D Sortie latérale 1/4"
		220V AC/DC	220V AC/DC	66	66	G Sortie dorsale 1/8"
					GL	C Sortie dorsale 1/4"

DIMENSIONS ELECTRODISTRIBUTEUR TAILLE 3 - COMMANDE DIRECTE

Version : Taille 3 - Cde directe - 2 bobines

Commande directe 1 bobine



Plan de pose identique à l'électrodistributeur taille 3 piloté

Exemple de commande : 1 Electrodistributeur 5/2 Cde directe avec 1 bobine 24V= plus embase 1/8" sortie latérale
Réf. D33 36 GLH

Taille 1



Alimentation 1/8"
Montage latéral simple - Sorties M5

Références	Nb d'EV
2553-2	2
2553-4	4
2553-6	6
2553-8	8
2554-0	10



Pour montage en batterie - Connexion M5

Références	Nb d'EV
2529-2	2
2529-3	3
2529-4	4
2529-5	5
2529-6	6



Alimentation 1/8" - Montage latéral double - Sortie M5

Références	Nb de Positions double EV
2555-4	4
2555-8	8
2556-2	12



Plaque d'obturation
Réf. 2550-0

Taille 2 - Individuelles



B Connexions latérales M5
Réf. 2592-0



A Connexions dorsales M5
Réf. 2430-0



F Connexions latérales 1/8"
Réf. 2801-0

Pour montage en batteries
Alimentation 1/8" aux extrémités - sorties M5



Références	Nb de Positions
1466-2/BSP	2
1466-4/BSP	4
1466-6/BSP	6
1466-8/BSP	8
1466-0/BSP	10

Blocs associables en batterie
raccordement M5 / 1/8"



Equerre de montage
Réf. 2808-0

Ce système est formé par un ensemble de blocs juxtaposables (pour plus de détail, demander notre documentation spécifique).



Plaque d'obturation
Réf. 1438-4

Taille 3 - Individuelles

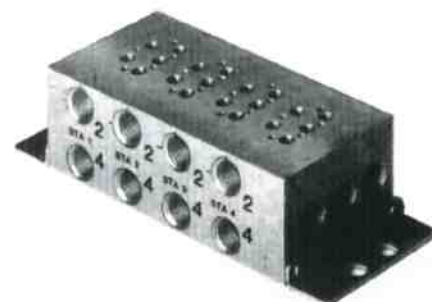


H Avec connexions latérales
G1/8" - Réf. 2802-0
D G1/4" - Réf. B03 B2S



G Avec connexions dorsales
G1/8" - Réf. 2803-0
C G1/4" - Réf. B03 B2B

Pour montage en batteries - raccords 1/4"



Référence

M O 3 B 2

Batterie Taille 3

Raccord BSP

Dimension 1/4"

Sortie latérale.....S

Sortie Dorsale.....B

Nb de positions d'EV... 02, 04, 06, 08 et 10

Sur demande : blocs associables en batterie, 1/8" - 1/4"



Plaque d'obturation
Réf. 2355-0

ACCESSOIRES Tailles 1-2-3



2270-0
Tailles 1-2-3
Connecteur DIN 16 X 16



U35 200 000
Tailles 3 - cde directe
Connecteur DIN 21 X 28

2458-0 • L = 0,40 m
2558-2 • L = 2,00 m



Câble avec clips
pour connecteur plat

2588-7 • L = 0,40 m
2598-7 • L = 2,00 m



Câble redresseur
seul

2587-7 • L = 0,40 m
2597-7 • L = 2,00 m



Câble redresseur avec clips
pour connecteur plat



TH-FRANCE sarl

550 av. Général de Gaulle
88106 SAINT-DIÉ Cedex

Tél. 03 29 56 23 82

Fax 03 29 56 10 42

www.th-france.eu

e-mail : th@th-france.eu

88100 SAINT-DIÉ Cedex
Tél : 29 56 23 82 - 29 55 26 74
Fax : 29 56 10 42 - 1 800 360 92 11

Représenté par